

**Interfaccia di dimmerazione per LED in tensione 12-24-48Vdc (CV)  
con comando a pulsante, segnale DALI, 0/1-10V e DMX IP20**  
Dimming interfaces for voltage LED 12-24-48Vdc (CV)  
with push-button, DALI, 0/1-10V and DMX signal control IP20

PUSH | DALI  
0-10V | 1-10V  
DMX



### General Characteristics

Plastic case  
Device for independent mounting  
Electric class protection II  
Protection degree IP20

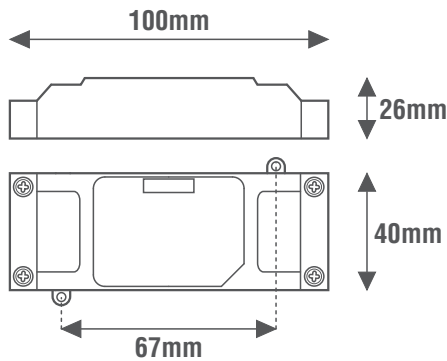
### Technical Features

Input voltage range 12-24-48Vdc  
Output voltage range 12-24-48Vdc  
**Brightness regulator for LED modules 12-24-48Vdc**  
**Brightness adjustment through:**  
- push-button (PUSH 230Vac) (LECV1248DPX)  
- push-button (PUSH 12-24-48Vdc) (LECV1248DPX)  
- DALI signal (LECV1248DPX)  
- 0-10V signal (active) (LECV1248DPX)  
- 1-10V signal (active) (LECV1248DPX)  
- 100Kohm potentiometer (LECV1248DPX)  
DMX/RDM segnale (LECV1248S)  
**MASTER/SLAVE function through DMX512 digital signal:**  
- MASTER (LECV1248DPX)  
- SLAVE (LECV1248SX)  
**Frequency of the output voltage PWM: 390Hz**  
Open circuit protection (OCP)  
Protection against overtemperature (OTP)  
Overvoltage protection (OVP)  
Protection against reversed polarity (RPP)  
Operating ambient temperature Ta -20°C ÷ +50°C

### Reference Standards



EN 55015  
EN 61000-3-2  
EN 61000-3-3  
EN 61347-1  
EN 61347-2-13  
EN 61547  
EN 62493  
EN 62386-207



### Caratteristiche Costruttive

Contenitore plastico  
Dispositivo ad uso indipendente  
Classe elettrica di protezione II  
Grado di protezione IP20

### Caratteristiche Tecniche

Tensione di ingresso 12-24-48Vdc  
Tensione di uscita 12-24-48Vdc  
**Regolatore di luminosità per moduli LED 12-24-48Vdc**  
**Regolazione della luminosità tramite:**  
- pulsante (PUSH 230Vac) (LECV1248DPX)  
- pulsante (PUSH 12-24-48Vdc) (LECV1248DPX)  
- segnale DALI (LECV1248DPX)  
- segnale 0-10V (attivo) (LECV1248DPX)  
- segnale 1-10V (attivo) (LECV1248DPX)  
- potenziometro 100Kohm (LECV1248DPX)  
- segnale DMX/RDM (LECV1248SX)  
**Funzione MASTER/SLAVE tramite segnale digitale DMX512:**  
- MASTER (LECV1248DPX)  
- SLAVE (LECV1248SX)  
**Frequenza della tensione di uscita PWM: 390Hz**  
Protezione al circuito aperto (OCP)  
rotezione alla sovratemperatura (OTP)  
Protezione alle sovratensioni (OVP)  
Protezione contro l'inversione di polarità (RPP)  
Temperatura ambiente di funzionamento Ta -20°C ÷ +50°C

### Norme di Riferimento



DIM DMX RDM	DIM POT 100KΩ	DIM 1-10V	DIM 0-10V	DALI DT6	DIM DALI	DIM PUSH 12-24-48Vdc	DIM PUSH 230Vac
-------------------	---------------------	--------------	--------------	-------------	-------------	----------------------------	-----------------------

CODICE CODE	Tensione di ingresso Input voltage (Vdc)	Tensione di uscita Output voltage (Vdc)	Corrente di uscita Output current (A)	Potenza di uscita Output power (W)			Comando Command	Uscita di segnale Signal output	CC CV	Peso Weight (g)
				@12Vdc	@24Vdc	@48Vdc				
LECV1248DPX	12-24-48	12-24-48	12	144	288	576	PUSH   DALI   0-10V   1-10V   POT100KΩ	DMX (CH1)	CV	50
LECV1248SX							DMX   RDM			
PROGLECVCC				Questo programmatore serve per impostare gli indirizzi DMX del prodotto LECV1248SX (Alimentazione a batterie 3xAAA non incluse) (pag. 132) This programmer is used to set the DMX addresses of LECV1248SX product (power supply 3xAAA batteries not included) (pag. 132)						

