

**Interfaccia di dimmerazione per LED in tensione 12-24-48Vdc (CV)
con comando a pulsante, segnale DALI, 0/1-10V e DMX IP20**
Dimming interfaces for voltage LED 12-24-48Vdc (CV)
with push-button, DALI, 0/1-10V and DMX signal control IP20

PUSH | DALI
0-10V | 1-10V
DMX



General Characteristics

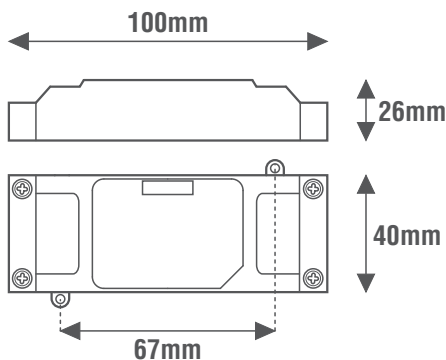
Plastic case
Device for independent mounting
Electric class protection II
Protection degree IP20

Technical Features

Input voltage range 12-24-48Vdc
Output voltage range 12-24-48Vdc
Brightness regulator for LED modules 12-24-48Vdc
Brightness adjustment through:
- push-button (PUSH 230Vac) (LECV1248DPX)
- push-button (PUSH 12-24-48Vdc) (LECV1248DPX)
- DALI signal (LECV1248DPX)
- 0-10V signal (active) (LECV1248DPX)
- 1-10V signal (active) (LECV1248DPX)
- 100Kohm potentiometer (LECV1248DPX)
DMX/RDM segnale (LECV1248S)
MASTER/SLAVE function through DMX512 digital signal:
- MASTER (LECV1248DPX)
- SLAVE (LECV1248SX)
Frequency of the output voltage PWM: 390Hz
Open circuit protection (OCP)
Protection against overtemperature (OTP)
Overvoltage protection (OVP)
Protection against reversed polarity (RPP)
Operating ambient temperature Ta -20°C ÷ +50°C

Reference Standards

EN 55015
EN 61000-3-2
EN 61000-3-3
EN 61347-1
EN 61347-2-13
EN 61547
EN 62493
EN 62386-207



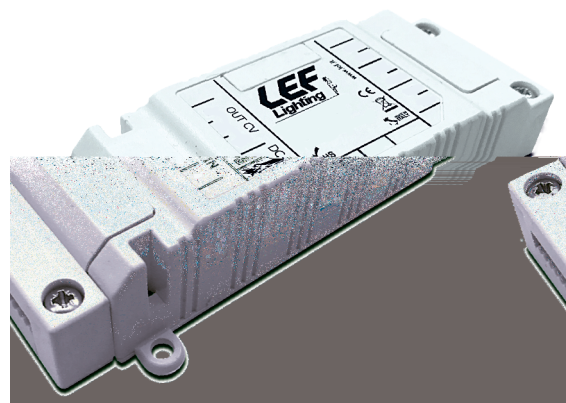
Caratteristiche Costruttive

Contenitore plastico
Dispositivo ad uso indipendente
Classe elettrica di protezione II
Grado di protezione IP20

Caratteristiche Tecniche

Tensione di ingresso 12-24-48Vdc
Tensione di uscita 12-24-48Vdc
Regolatore di luminosità per moduli LED 12-24-48Vdc
Regolazione della luminosità tramite:
- pulsante (PUSH 230Vac) (LECV1248DPX)
- pulsante (PUSH 12-24-48Vdc) (LECV1248DPX)
- segnale DALI (LECV1248DPX)
- segnale 0-10V (attivo) (LECV1248DPX)
- segnale 1-10V (attivo) (LECV1248DPX)
- potenziometro 100Kohm (LECV1248DPX)
- segnale DMX/RDM (LECV1248SX)
Funzione MASTER/SLAVE tramite segnale digitale DMX512:
- MASTER (LECV1248DPX)
- SLAVE (LECV1248SX)
Frequenza della tensione di uscita PWM: 390Hz
Protezione al circuito aperto (OCP)
rotezione alla sovratemperatura (OTP)
Protezione alle sovratensioni (OVP)
Protezione contro l'inversione di polarità (RPP)
Temperatura ambiente di funzionamento Ta -20°C ÷ +50°C

Norme di Riferimento



DIM DMX RDM	DIM POT 100KΩ	DIM 1-10V	DIM 0-10V	DALI DT6	DIM DALI	DIM PUSH 12-24-48Vdc	DIM PUSH 230Vac
-------------	---------------	-----------	-----------	----------	----------	----------------------	-----------------

CODICE CODE	Tensione di ingresso Input voltage (Vdc)	Tensione di uscita Output voltage (Vdc)	Corrente di uscita Output current (A)	Potenza di uscita Output power (W)			Comando Command	Uscita di segnale Signal output	CC CV	Peso Weight (g)
				@12Vdc	@24Vdc	@48Vdc				
LECV1248DPX	12-24-48	12-24-48	12	144	288	576	PUSH DALI 0-10V 1-10V POT100KΩ	DMX (CH1)	CV	50
LECV1248SX				DMX RDM						
PROGLECVCC				Questo programmatore serve per impostare gli indirizzi DMX del prodotto LECV1248SX (Alimentazione a batterie 3xAAA non incluse) (pag. 132) This programmer is used to set the DMX addresses of LECV1248SX product (power supply 3xAAA batteries not included) (pag. 132)						

