

**Interfacce di dimmerazione a 2 canali per LED in tensione 12-24-48Vdc (CV)  
con comando a pulsante, segnale DALI e Bluetooth IP20**  
2-channels dimming interfaces for voltage LED 12-24-48Vdc (CV)  
with push-button, DALI and Bluetooth signal control IP20



**PUSH | DALI  
BLUETOOTH**

versione a 2 canali | 2-channels version

### General Characteristics

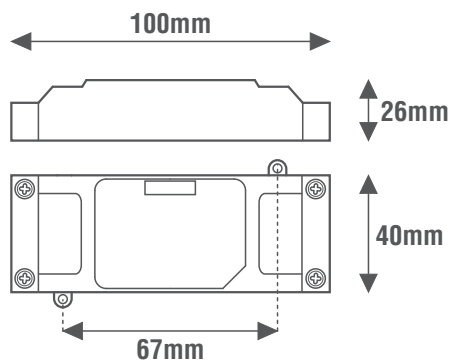
Plastic case  
Device for independent mounting  
Electric class protection II  
Protection degree IP20

### Technical Features

Input voltage range 12-24-48Vdc  
Output voltage range 12-24-48Vdc  
**Brightness regulator for LED modules 12-24-48Vdc**  
Output channels: 2 (for the management of dynamic white or 2 different channels)  
Brightness adjustment through:  
- push-button (PUSH 230Vac) (2CH)  
- push-button (PUSH 12-24-48Vdc) (2CH)  
- DALI signal (2CH) (LECV1248D2CH)  
- Bluetooth signal (LEF Lighting App) (LECV1248DPB2CH e LECV1248PB2CH)  
Frequency of the output voltage PWM: 390Hz  
«LEVEL MEMORY» and «STATUS MEMORY» function  
**SLAVE function through LECV1248REP product**  
Open circuit protection (OCP)  
Protection against overtemperature (OTP)  
Overvoltage protection (OVP)  
Protection against reversed polarity (RPP)  
Operating ambient temperature Ta -20°C ÷ +50°C

### Reference Standards

EN 55015  
EN 61000-3-2  
EN 61000-3-3  
EN 61347-1  
EN 61347-2-13  
EN 61547  
EN 62493  
EN 62386-207



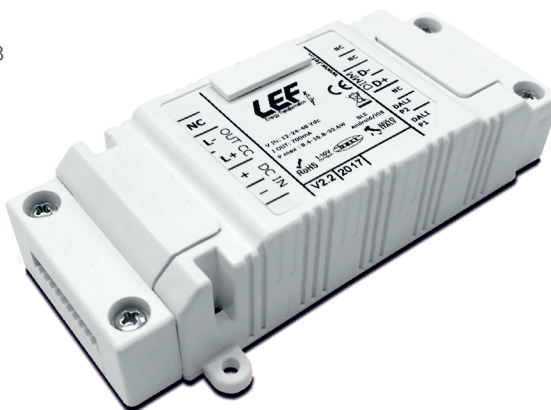
### Caratteristiche Costruttive

Contenitore plastico  
Dispositivo ad uso indipendente  
Classe elettrica di protezione II  
Grado di protezione IP20

### Caratteristiche Tecniche

Tensione di ingresso 12-24-48Vdc  
Tensione di uscita 12-24-48Vdc  
**Regolatore di luminosità per moduli LED 12-24-48Vdc**  
Canali di uscita: 2 (per gestione bianco dinamico o 2 canali separati)  
Regolazione della luminosità tramite:  
- pulsante (PUSH 230Vac) (2CH)  
- pulsante (PUSH 12-24-48Vdc) (2CH)  
- segnale DALI (2CH) (LECV1248D2CH)  
- segnale Bluetooth (LEF Lighting App) (LECV1248DPB2CH e LECV1248PB2CH)  
Frequenza della tensione di uscita PWM: 390Hz  
Funzione «MEMORIA DI LIVELLO» e «MEMORIA DI STATO»  
**Funzione SLAVE tramite prodotto LECV1248REP**  
Protezione al circuito aperto (OCP)  
Protezione alla sovratemperatura (OTP)  
Protezione alle sovratensioni (OVP)  
Protezione contro l'inversione di polarità (RPP)  
Temperatura ambiente di funzionamento Ta -20°C ÷ +50°C

### Norme di Riferimento



Dispositivo controllabile da tablet o smartphone con tecnologia Bluetooth  
Controllable device from tablet or smartphone with Bluetooth technology

Vedi schemi elettrici a pagina 133  
See wiring diagrams on page 133

<b>DIM BLE</b>	<b>DALI DT6</b>	<b>DIM DALI</b>	<b>DIM PUSH 12-24-48Vdc</b>	<b>DIM PUSH 230Vac</b>
----------------	-----------------	-----------------	-----------------------------	------------------------

CODICE CODE	Tensione di ingresso Input voltage (Vdc)	Tensione di uscita Output voltage (Vdc)	Corrente di uscita Output current (A)		Potenza di uscita Output power (W)			Comando Command	Funzione Function	CC CV	Peso Weight (g)	
			CH1	CH2	@12Vdc	@24Vdc	@48Vdc					
LECV1248DPB2CH	12-24-48	12-24-48	6	6	72	144	288	PUSH (2CH)   Bluetooth	bianco dinamico	CV	50	
LECV1248PB2CH												2CH separati
LECV1248D2CH												

