

**Interfacce di dimmerazione a 4 canali per LED in tensione 12-24-48Vdc (CV)
con comando a pulsante, segnale DALI, 0/1-10V, Bluetooth e DMX IP20**
4-channels dimming interfaces for voltage LED 12-24-48Vdc (CV)
with push-button, DALI, 0/1-10V, Bluetooth and DMX signal control IP20

**PUSH | DALI
0-10V | 1-10V
DMX | BLUETOOTH**



versione a 4 canali 4-channels version

General Characteristics

DIN rail plastic case (4 modules)
Device not for independent mounting
Electric class protection II
Protection degree IP20

Technical Features

Input voltage range 12-24-48Vdc
Output voltage range 12-24-48Vdc
Brightness regulator for LED modules 12-24-48Vdc
Brightness adjustment through:
- push-button (PUSH no voltage) (LECV1248PB4CH)
- DALI signal (LECV1248D4CH)
- 0-10V signal (active) (LECV1248104CH)
- 1-10V signal (active) (LECV1248104CH)
- 100Kohm potentiometer (LECV1248104CH)
- Bluetooth signal (LEF Lighting App) (LECV1248PB4CH)
- DMX/RDM signal (LECV1248X4CH)
MASTER/SLAVE function through DMX512 digital signal:
- MASTER (LECV1248104CH)
- MASTER (LECV1248D4CH)
- MASTER (LECV1248PB4CH)
- SLAVE (LECV1248X4CH)
DALI/DMX Converter function (LECV1248D4CH)
Frequency of the output voltage PWM: 390Hz
Open circuit protection (OCP)
Protection against overtemperature (OTP)
Overvoltage protection (OVP)
Protection against reversed polarity (RPP)
Short circuit protection (SCP)
Operating ambient temperature Ta -20°C ÷ +50°C

Caratteristiche Costruttive

Contenitore plastico a barra DIN (4 moduli)
Dispositivo non per uso indipendente
Classe elettrica di protezione II
Grado di protezione IP20

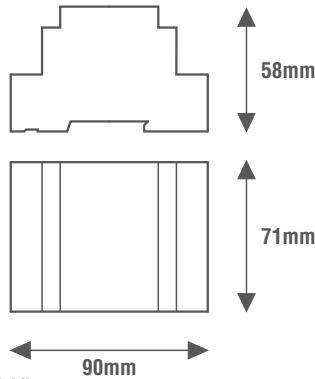
Caratteristiche Tecniche

Tensione di ingresso 12-24-48Vdc
Tensione di uscita 12-24-48Vdc
Regolatore di luminosità per moduli LED 12-24-48Vdc
Regolazione della luminosità tramite:
- pulsante (PUSH no voltage) (LECV1248PB4CH)
- segnale DALI (LECV1248D4CH)
- segnale 0-10V (attivo) (LECV1248104CH)
- segnale 1-10V (attivo) (LECV1248104CH)
- potenziometro 100Kohm (LECV1248104CH)
- segnale Bluetooth (LEF Lighting App) (LECV1248PB4CH)
- segnale DMX/RDM (LECV1248X4CH)
Funzione MASTER/SLAVE tramite segnale digitale DMX512:
- MASTER (LECV1248104CH)
- MASTER (LECV1248D4CH)
- MASTER (LECV1248PB4CH)
- SLAVE (LECV1248X4CH)
Funzione Convertitore DALI/DMX (LECV1248D4CH)
Frequenza della tensione di uscita PWM: 390Hz
Protezione al circuito aperto (OCP)
Protezione alla sovratempertura (OTP)
Protezione alle sovratensioni (OVP)
Protezione contro l'inversione di polarità (RPP)
Protezione al corto circuito (SCP)
Temperatura ambiente di funzionamento Ta -20°C ÷ +50°C

Reference Standards



EN 55015
EN 61000-3-2
EN 61000-3-3
EN 61347-1
EN 61347-2-13
EN 61547
EN 62493
EN 62386-207



Vedi schemi elettrici a pagina 134
See wiring diagrams on page 134



Dispositivo controllabile da tablet o smartphone con tecnologia Bluetooth
Controllable device from tablet or smartphone with Bluetooth technology

DIM DMX RDM	DIM BLE	DIM POT 100KΩ	DIM 1-10V	DIM 0-10V	DALI DT6	DIM DALI	DIM PUSH NO VOLTAGE
-------------	---------	---------------	-----------	-----------	----------	----------	---------------------

CODICE CODE	Tensione di ingresso Input voltage (Vdc)	Tensione di uscita Output voltage (Vdc)	Corrente di uscita Output current (A)				Potenza di uscita Output power (W)			Comando Command	Uscita di segnale Signal output	CC CV	Peso Weight (g)
			CH1	CH2	CH3	CH4	@12Vdc	@24Vdc	@48Vdc				
LECV1248104CH	12-24-48	12-24-48	8	8	8	8	96	192	384	0-10V 1-10V POT100KΩ	DMX (CH1) (CH2) (CH3) (CH4)	CV	100
LECV1248D4CH										DALI			
LECV1248PB4CH										PUSH (4CH) Bluetooth			
LECV1248X4CH										DMX/RDM			
PROGLECVCC	Questo programmatore serve per impostare gli indirizzi DMX del prodotto LECV1248X4CH (Alimentazione a batterie 3xAAA non incluse) (pag. 132) This programmer is used to set the DMX addresses of LECV1248X4CH product (power supply 3xAAA batteries not included) (pag. 132)												

