

Interfaccia di dimmerazione per LED in tensione 12-24Vdc (CV)
con comando a pulsante, segnale DALI e DMX IP20
 Dimming interface for voltage LED 12-24Vdc (CV)
 with push-button, DALI and DMX signal control IP20

**PUSH | DALI
DMX**



versione a 4 canali | 4-channels version

General Characteristics

Plastic case
 Driver for independent mounting
 Electric class protection II
 Protection degree IP20

Technical Features

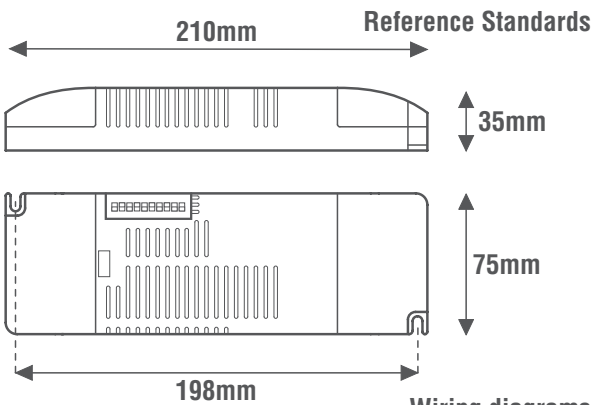
Constant input voltage 12-24Vdc
 Constant output voltage 12-24Vdc
Control interface
3-channel control unit (RGB)
4-channel control unit (RGBW)
Command through
 - push-button control (PUSH no voltage)
 - DALI signal
 - DMX signal
Pre-set show generator selectable via micro-switches and controlled by Push-button
DMX channel set by micro-switches
Selectable DMX terminator incorporated
Frequency of the output voltage PWM: 300Hz
 Synchronization of multiple interfaces via cable (included) (max 10 SLAVE)
 Cable length 1m
 Open circuit protection (OCP)
 Protection against overvoltage (OVP)
 Protection against reversed polarity (RPP)
 Short circuit protection (SCP)
 Operating ambient temperature Ta -10°C ÷ +40°C
 Max case temperature on Tc 80°C

Caratteristiche Costruttive

Contenitore plastico
 Alimentatore ad uso indipendente
 Classe elettrica di protezione II
 Grado di protezione IP20

Caratteristiche Tecniche

Tensione di ingresso costante 12-24Vdc
 Tensione di uscita costante 12-24Vdc
Interfaccia di controllo
Interfaccia a 3 canali (RGB)
Interfaccia a 4 canali (RGBW)
Comando tramite
 - pulsante (PUSH no voltage)
 - segnale DALI
 - segnale DMX
Generatore di show pre-impostati selezionabili tramite micro-interruttori e comandabili tramite Pulsante
Canale DMX impostabile tramite micro-interruttori
Terminatore DMX selezionabile incorporato
Frequenza della tensione di uscita PWM: 300Hz
 Sincronizzazione di più interfacce tramite cavo (compreso) (max 10 SLAVE)
 Lunghezza cavo 1m
 Protezione al circuito aperto (OCP)
 Protezione alle sovratensioni (OVP)
 Protezione contro l'inversione di polarità (RPP)
 Protezione al corto circuito (SCP)
 Temperatura ambiente di funzionamento Ta -10°C ÷ +40°C
 Temperatura massima sul punto Tc 80°C



Norme di Riferimento

EN 55015
 EN 61000-3-2
 EN 61000-3-3
 EN 61347-1
 EN 61347-2-13
 EN 61547
 EN 62386-207

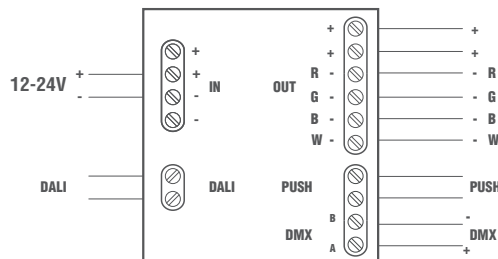


Wiring diagrams



Schema elettrico

DIMMING DIP-SWITCH				
Comando Command	1	2	3	4
DALI Linear Scale	-	-	-	-
DALI EXP Scale	-	-	ON	-
DMX Linear Scale	ON	-	-	-
DMX EXP Scale	ON	-	ON	-
PUSH Linear Scale	-	ON	-	-
PUSH EXP Scale	-	ON	ON	-
Test or Cicle	ON	ON	-	-
SLAVE	ON	ON	ON	-
DMX terminator ON	-	-	-	ON



DIP SWITCH	SYNCR by CABLE	max 10 SLAVE
DIM DMX	DALI DT6	DIM DALI
		DIM PUSH NO VOLTAGE

CODICE CODE	Tensione di ingresso Input voltage (Vdc)	Tensione di uscita Output voltage (Vdc)	Corrente di uscita Output current (A)		Potenza di uscita Output power (W)				Comando Command	CC CV	Peso Weight (g)
			3CH	4CH	@12Vdc	@12Vdc	@24Vdc	@24Vdc			
LECV1224DX/RGBW	12-24	12-24	3x5	4x5	3x60	4x60	3x120	4x120	PUSH DALI DMX	CV	200

