

**Interfacce di dimmerazione per LED in tensione 12-24Vdc (CV)  
con comando a pulsante, segnale DALI e 0/1-10V IP20**  
Dimming interfaces for voltage LED 12-24Vdc (CV)  
with push-button, DALI and 0/1-10V signal control IP20

**PUSH | DALI  
0-10V | 1-10V**



### General Characteristics

Plastic case  
Device for independent mounting  
Electric class protection II  
Protection degree IP20

### Technical Features

Input voltage range 12-24Vdc  
Output voltage range 12-24Vdc  
**Brightness regulator for LED modules 12-24Vdc**  
**Brightness adjustment through:**  
- push-button (PUSH 230Vac)  
- push-button (PUSH 12-24Vdc)  
- DALI signal  
- 0-10V signal  
- 1-10V signal  
- 47Kohm potentiometer (setting by dip-switch)  
**Frequency of the output voltage PWM: 300Hz**  
**SLAVE version only for signal repetition (LEPWM-REP)**  
Open circuit protection (OCP)  
Protection against overvoltage (OVP)  
Short circuit protection (SCP)  
Operating ambient temperature Ta -10°C ÷ +40°C  
Max case temperature on Tc 70°C

### Caratteristiche Costruttive

Contenitore plastico  
Dispositivo ad uso indipendente  
Classe elettrica di protezione II  
Grado di protezione IP20

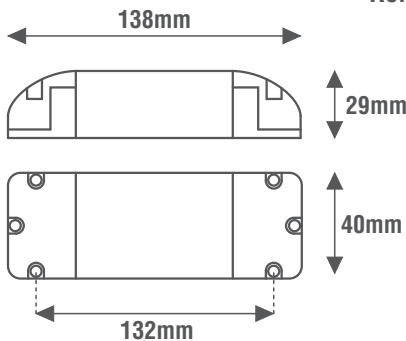
### Caratteristiche Tecniche

Tensione di ingresso 12-24Vdc  
Tensione di uscita 12-24Vdc  
**Regolatore di luminosità per moduli LED 12-24Vdc**  
**Regolazione della luminosità tramite:**  
- pulsante (PUSH 230Vac)  
- pulsante (PUSH 12-24Vdc)  
- segnale DALI  
- segnale 0-10V  
- segnale 1-10V  
- potenziometro 47Kohm (impostabile tramite micro-interruttori)  
**Frequenza della tensione di uscita PWM: 300Hz**  
**Versione solo SLAVE per la ripetizione del segnale (LEPWM-REP)**  
Protezione al circuito aperto (OCP)  
Protezione alle sovratensioni (OVP)  
Protezione al corto circuito (SCP)  
Temperatura ambiente di funzionamento Ta -10°C ÷ +40°C  
Temperatura massima sul punto Tc 70°C

### Reference Standards

EN 55015  
EN 61347-1  
EN 61347-2-11  
EN 61547  
EN 62386-207

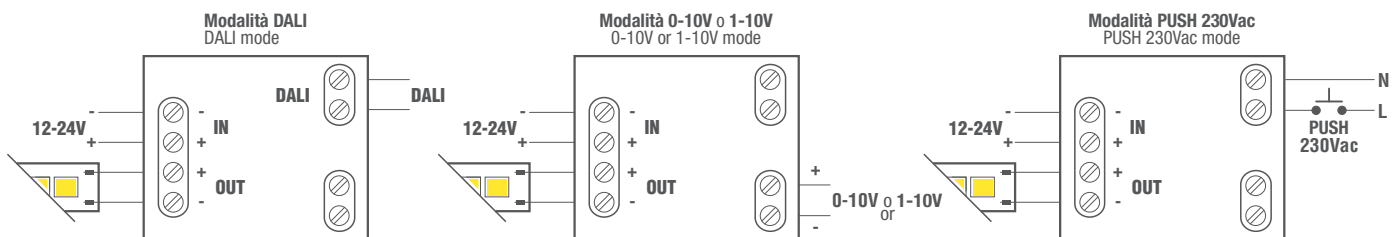
### Norme di Riferimento



DIMMING DIP-SWITCH		
Comando Command	1	2
DALI   PUSH 230V	-	-
PUSH 12-24V	-	ON
0-10V	ON	-
1-10V	ON	ON

### Wiring diagrams

### Schema elettrico



DIP SWITCH	DIM POT 47KΩ	DIM 1-10V	DIM 0-10V	DALI DT6	DALI 2	DIM DALI	DIM PUSH 24Vdc	DIM PUSH 230Vac
------------	--------------	-----------	-----------	----------	--------	----------	----------------	-----------------

CODICE CODE	Tensione di ingresso Input voltage (Vdc)	Tensione di uscita Output voltage (Vdc)	Corrente di uscita Output current (A)	Potenza di uscita Output power (W)		Comando Command	Versione Version	CC CV	Peso Weight (g)
				@12Vdc	@24Vdc				
LECV1224DPE	12-24	12-24	12	144	288	PUSH   DALI   0-10V   1-10V   POT47KΩ	MASTER	CV	100
LEPWM-REP			3x8	288	576	-	SLAVE		

