

Centralina a 4 canali tensione costante (CV) - corrente costante (CC)
con generatore di show con comando a pulsante IP20
 4-channels control unit constant voltage (CV) - constant current (CC)
 show generator with push-button control IP20

PUSH



General Characteristics

DIN rail plastic case (4 modules)
 Electric class protection III
 Protection degree IP20

Technical Features

Input voltage range 12-24-48Vdc
Output current setting (170÷1050mA)
through programmer (PROGLECVCC)
4 channels control unit (RGBW) controllable by 4 push-button:
 - ON/OFF push-button
 - CH4 (white) ON/OFF push-button
 - block show and color retention push-button and fixed color setting (% R-G-B channels preset)
 - Choice shows and fades push-button (preset)
 - Show stand-alone generator with DMX512 output signal (on CH1/CH2/CH3/CH4)
 Open circuit protection (OCP)
 Protection against overtemperature (OTP)
 Overvoltage protection (OVP)
 Protection against reversed polarity (RPP)
 Short circuit protection (SCP)
 Operating ambient temperature Ta -20°C ÷ +50°C

Reference Standards

EN 55015
 EN 61000-3-2
 EN 61000-3-3
 EN 61347-1
 EN 61347-2-13
 EN 61547
 EN 62493

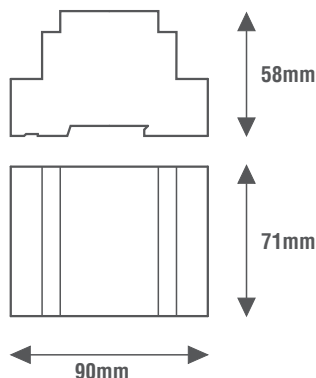
Caratteristiche Costruttive

Contenitore plastico a barra DIN (4moduli)
 Classe elettrica di protezione III
 Grado di protezione IP20

Caratteristiche Tecniche

Tensione di ingresso 12-24-48Vdc
Corrente di uscita impostabile (170÷1050mA)
tramite programmatore (PROGLECVCC)
Centralina a 4 canali (RGBW) comandabile tramite 4 pulsanti:
 - pulsante spegnimento e accensione
 - pulsante spegnimento e accensione (CH4) (bianco)
 - pulsante per blocco show, memorizzazione colore e impostazione colori fissi (% canali R-G-B preimpostati)
 - pulsante per scelta shows e dissolvenze (preimpostati)
 - generatore show stand-alone con uscita di segnale DMX512 (su CH1/CH2/CH3/CH4)
 Protezione al circuito aperto (OCP)
 Protezione alla sovratemperatura (OTP)
 Protezione alle sovratensioni (OVP)
 Protezione contro l'inversione di polarità (RPP)
 Protezione al corto circuito (SCP)
 Temperatura ambiente di funzionamento Ta -20°C ÷ +50°C

Norme di Riferimento



Vedi schemi elettrici a pagina 134
 See wiring diagrams on page 134

* Corrente di impostazione di fabbrica a 355mA
 Factory setting current at 355mA

OUT DMX 512	DIM PUSH NO VOLTAGE
-------------------	---------------------------

CODICE CODE	Tensione di ingresso Input voltage (Vdc)	Corrente di uscita Output current (mA)	Note Notes	Comando Command	Uscita di segnale Signal output	CC CV	Peso Weight (g)
* LECCADJSHOW PROGLECVCC	12-24-48	170÷1050	Da settare tramite PROGRAMMATORE To be set by the PROGRAMMER	PROGLECVCC 4 PULSANTI/PUSH-BUTTONS	DMX (CH1) (CH2) (CH3) (CH4)	CC	100

Questo programmatore serve per impostare la corrente di uscita e gli indirizzi DMX (Alimentazione a batterie 3xAAA non incluse) (pag. 132)
 This programmer is used to set the output current and the DMX addresses (power supply 3xAAA batteries not included) (pag. 132)

