

Convertitori tensione costante (CV) - corrente costante (CC) dimmerabili con comando a pulsante, segnale DALI, 0/1-10V, DMX e Bluetooth IP20
 Dimmable converters constant voltage (CV) - constant current (CC) with push-button, DALI, 0/1-10V, DMX and Bluetooth signal control IP20

PUSH | DALI
0-10V | 1-10V
DMX | BLUETOOTH



General Characteristics

DIN rail plastic case (4 modules)
 Electric class protection III
 Protection degree IP20

Technical Features

Input voltage range 12-24-48Vdc
Dimmable converter constant voltage-constant current
Output current setting (170÷1050mA)
through programmer (PROGLECVCC)
Brightness adjustment through:
 - push-button (PUSH no voltage) (LECCADJPB4CH)
 - DALI signal (LECCADJD4CH)
 - 0-10V signal (active) (LECCADJ104CH)
 - 1-10V signal (active) (LECCADJ104CH)
 - 100Kohm potentiometer (LECCADJ104CH)
 - Bluetooth signal (LEF Lighting APP) (LECCADJPB4CH)
 - DMX/RDM signal (LECCADJX4CH)
Digital MASTER/SLAVE function through DMX512 signal:
 - MASTER (LECCADJ104CH)
 - MASTER (LECCADJD4CH)
 - MASTER (LECCADJPB4CH)
 - SLAVE (LECCADJX4CH)
 Open circuit protection (OCP)
 Protection against overtemperature (OTP)
 Overvoltage protection (OVP)
 Protection against reversed polarity (RPP)
 Short circuit protection (SCP)
 Operating ambient temperature Ta -20°C ÷ +50°C



Caratteristiche Costruttive

Contenitore plastico a barra DIN (4moduli)
 Classe elettrica di protezione III
 Grado di protezione IP20



Caratteristiche Tecniche

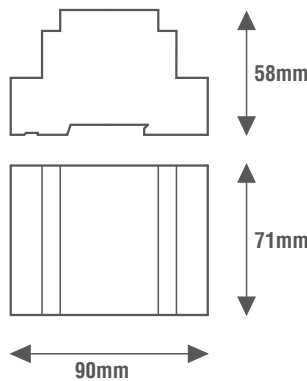
Tensione di ingresso 12-24-48Vdc
Convertitore tensione costante-corrente costante dimmerabile
Corrente di uscita impostabile (170÷1050mA)
tramite programmatore (PROGLECVCC)
Regolazione della luminosità tramite:
 - pulsante (PUSH no voltage) (LECCADJPB4CH)
 - segnale DALI (LECCADJD4CH)
 - segnale 0-10V (attivo) (LECCADJ104CH)
 - segnale 1-10V (attivo) (LECCADJ104CH)
 - potenziometro 100Kohm (LECCADJ104CH)
 - segnale Bluetooth (LEF Lighting APP) (LECCADJPB4CH)
 - segnale DMX/RDM (LECCADJX4CH)
Funzione MASTER/SLAVE digitale tramite segnale DMX512:
 - MASTER (LECCADJ104CH)
 - MASTER (LECCADJD4CH)
 - MASTER (LECCADJPB4CH)
 - SLAVE (LECCADJX4CH)
 Protezione al circuito aperto (OCP)
 Protezione alla sovratemperatura (OTP)
 Protezione alle sovratensioni (OVP)
 Protezione contro l'inversione di polarità (RPP)
 Protezione al corto circuito (SCP)
 Temperatura ambiente di funzionamento Ta -20°C ÷ +50°C

Reference Standards



EN 55015
 EN 61000-3-2
 EN 61000-3-3
 EN 61347-1
 EN 61347-2-13
 EN 61547
 EN 62386-207
 EN 62493

Norme di Riferimento



Dispositivo controllabile da tablet o smartphone con tecnologia Bluetooth
 Controllable device from tablet or smartphone with Bluetooth technology

★ Corrente di impostazione di fabbrica a 355mA
 Factory setting current at 355mA

Vedi schemi elettrici a pagina 134
 See wiring diagrams on page 134

DIM BLE	OUT DMX 512	DIM DMX RDM	DIM 0-10V	DIM 1-10V	DALI DT6	DIM DALI	DIM PUSH NO VOLTAGE
---------	-------------	-------------	-----------	-----------	----------	----------	---------------------

CODICE CODE	Tensione di ingresso Input voltage (Vdc)	Corrente di uscita Output current (mA)	Note Notes	Comando Command	Uscita di segnale Signal output	CC CV	Peso Weight (g)
* LECCADJ104CH	12-24-48	170÷1050	Da settare tramite PROGRAMMATORE To be set by the PROGRAMMER PROGLECVCC	0-10V 1-10V POT 100KΩ	DMX (CH1) (CH2) (CH3) (CH4)	CC	100
* LECCADJD4CH				DALI			
* LECCADJPB4CH				PUSH (4CH) Bluetooth			
* LECCADJX4CH				DMX/RDM			
PROGLECVCC				Questo programmatore serve per impostare la corrente di uscita e gli indirizzi DMX (Alimentazione a batterie 3xAAA non incluse) (pag. 132) This programmer is used to set the output current and the DMX addresses (power supply 3xAAA batteries not included) (pag. 132)			

