

General Characteristics

Plastic case
Device for independent mounting
Electric class protection III
Protection degree IP20

Technical Features

Input voltage range 12-24-48Vdc
Output voltage range 350/500/700/1050mA
Dimmable converter constant voltage-constant current
Output current setting (170÷1050mA) (LECCADJX) through programmer (PROGLECVCC)
Brightness adjustment through:
- DMX/RDM signal
- Digital SLAVE function through DMX512 digital signal
Open circuit protection (OCP)
Protection against overtemperature (OTP)
Overvoltage protection (OVP)
Protection against reversed polarity (RPP)
Short circuit protection (SCP)
Operating ambient temperature Ta -20°C ÷ +50°C

Reference Standards

- EN 55015
- EN 61000-3-2
- EN 61000-3-3
- EN 61347-1
- EN 61347-2-13
- EN 61547
- EN 62493

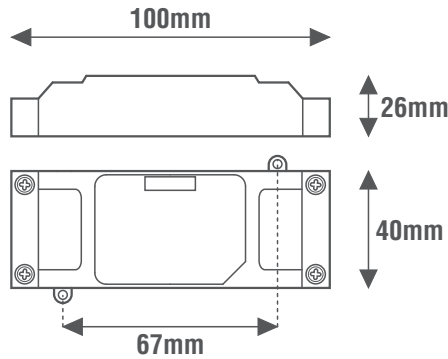
Caratteristiche Costruttive

Contenitore plastico
Alimentatore ad uso indipendente
Classe elettrica di protezione III
Grado di protezione IP20

Caratteristiche Tecniche

Tensione di ingresso 12-24-48Vdc
Corrente di uscita 350/500/700/1050mA
Convertitore tensione costante-corrente costante dimmerabile
Corrente di uscita impostabile (170÷1050mA) (LECCADJX) tramite programmatore (PROGLECVCC)
Regolazione della luminosità tramite:
- segnale DMX/RDM
- Funzione SLAVE digitale con uscita di segnale DMX512
Protezione al circuito aperto (OCP)
Protezione alla sovratemperatura (OTP)
Protezione alle sovratensioni (OVP)
Protezione contro l'inversione di polarità (RPP)
Protezione al corto circuito (SCP)
Temperatura ambiente di funzionamento Ta -20°C ÷ +50°C

Norme di Riferimento



* Corrente di impostazione di fabbrica a 355mA
Factory setting current at 355mA

**DIM
DMX
RDM**

CODICE CODE	Tensione di ingresso Input voltage (Vdc)	Corrente di uscita Output current (mA)	Potenza di uscita Output power (W)			Comando Command	CC CV	Peso Weight (g)
			@12Vdc	@24Vdc	@48Vdc			
LECC035X	12-24-48	350	4,2	8,4	16,8	DMX/RDM	CC	50
LECC050X		500	6	12	24			
LECC070X		700	8,4	16,8	33,6			
LECC105X		1050	12,6	25,2	50,4			
LECCADJX		170÷1050	Corrente da settare tramite programmatore PROGLECVCC Current to be set by the programmer PROGLECVCC					
PROGLECVCC	Questo programmatore serve per impostare gli indirizzi DMX di questi prodotti (Alimentazione a batterie 3xAAA non incluse) (pag. 132) This programmer is used to set the DMX addresses of this products (power supply 3xAAA batteries not included) (pag.132) Questo programmatore serve per impostare la corrente di uscita (170÷1050mA) sul LECCADJX (Alimentazione a batterie 3xAAA non incluse) (pag. 132) This programmer is used to set the output current (170÷1050mA) on the LECCADJX (power supply 3xAAA batteries not included) (pag. 132)							

