

Convertitori tensione costante (CV) - corrente costante (CC) dimmerabili con comando a pulsante, segnale DALI e 0/1-10V IP20
Dimmable converters constant voltage (CV) - constant current (CC) with push-button, DALI and 0/1-10V signal control IP20

**PUSH | DALI
0-10V | 1-10V**



General Characteristics

Plastic case
Device for independent mounting
Electric class protection II
Protection degree IP20

Technical Features

Input voltage range 12-24-48Vdc
Output voltage range 350/500/700/1050mA
Dimmable converter constant voltage-constant current
Output current setting (170÷1050mA) (LECCADJDPX) through programmer (PROGLECVCC)
Brightness adjustment through:
- push-button (PUSH 230Vac)
- push-button (PUSH 12-24-48Vdc)
- DALI signal
- 0-10V signal (active)
- 1-10V signal (active)
- 100Kohm potentiometer
- **Digitale MASTER function through DMX512 signal (onCH1)**
Open circuit protection (OCP)
Protection against overtemperature (OTP)
Overvoltage protection (OVP)
Protection against reversed polarity (RPP)
Short circuit protection (SCP)
Operating ambient temperature Ta -20°C ÷ +50°C

Reference Standards



Caratteristiche Costruttive

Contenitore plastico
Alimentatore ad uso indipendente
Classe elettrica di protezione II
Grado di protezione IP20



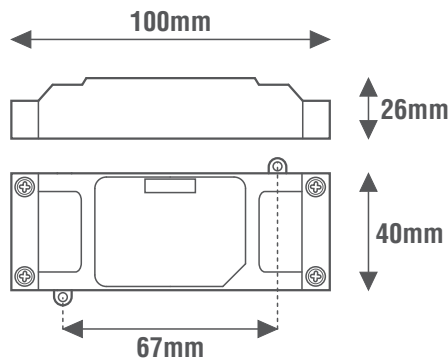
Caratteristiche Tecniche

Tensione di ingresso 12-24-48Vdc
Corrente di uscita 350/500/700/1050mA
Convertitore tensione costante-corrente costante dimmerabile
Corrente di uscita impostabile (170÷1050mA) (LECCADJDPX) tramite programmatore (PROGLECVCC)
Regolazione della luminosità tramite:
- pulsante (PUSH 230Vac)
- pulsante (PUSH 12-24-48Vdc)
- segnale DALI
- segnale 0-10V (attivo)
- segnale 1-10V (attivo)
- potenziometro 100Kohm
Funzione MASTER digitale con uscita di segnale DMX512 (su CH1)
Protezione al circuito aperto (OCP)
Protezione alla sovratemperatura (OTP)
Protezione alle sovratensioni (OVP)
Protezione contro l'inversione di polarità (RPP)
Protezione al corto circuito (SCP)
Temperatura ambiente di funzionamento Ta -20°C ÷ +50°C



Norme di Riferimento

EN 55015
EN 61000-3-2
EN 61000-3-3
EN 61347-1
EN 61347-2-13
EN 61547
EN 62386-207
EN 62493



* Corrente di impostazione di fabbrica a 355mA
Factory setting current at 355mA

OUT DMX 512	DIM POT 100KΩ	DIM 0-10V	DIM 1-10V	DALI DT6	DIM DALI	DIM PUSH 12-24-48Vdc	DIM PUSH 230Vac
-------------	---------------	-----------	-----------	----------	----------	----------------------	-----------------

CODICE CODE	Tensione di ingresso Input voltage (Vdc)	Corrente di uscita Output current (mA)	Potenza di uscita Output power (W)			Comando Command	Uscita di segnale Signal output	CC CV	Peso Weight (g)
			@12Vdc	@24Vdc	@48Vdc				
LECC035DPX	12-24-48	350	4,2	8,4	16,8	PUSH DALI 0-10V 1-10V POT 100KΩ	DMX (CH1)	CC	50
LECC050DPX		500	6	12	24				
LECC070DPX		700	8,4	16,8	33,6				
LECC105DPX		1050	12,6	25,2	50,4				
LECCADJDPX		170÷1050	Corrente da settare tramite programmatore PROGLECVCC Current to be set by the programmer PROGLECVCC						
PROGLECVCC	Questo programmatore serve per impostare la corrente di uscita (170÷1050mA) sul LECCADJX (Alimentazione a batterie 3xAAA non incluse) (pag. 132) This programmer is used to set the output current (170÷1050mA) on the LECCADJX (power supply 3xAAA batteries not included) (pag. 132)								

