

Convertitori tensione costante (CV) - corrente costante (CC) dimmerabili con comando a pulsante, segnale DALI, 0/1-10V e Bluetooth IP20
 Dimmable converters constant voltage (CV) - constant current (CC) with push-button, DALI, 0/1-10V and Bluetooth signal control IP20



General Characteristics

Plastic case
 Device for independent mounting
 Electric class protection II
 Protection degree IP20



Caratteristiche Costruttive

Contenitore plastico
 Alimentatore ad uso indipendente
 Classe elettrica di protezione II
 Grado di protezione IP20

Technical Features

Input voltage range 12-24-48Vdc
Output voltage range 350/500/700/1050mA
Dimmable converter constant voltage-constant current
Output current setting (170÷1050mA) (LECCADJDPB) through programmer (PROGLECVCC)
Brightness adjustment through:
 - push-button (PUSH 230Vac)
 - push-button (PUSH 12-24-48Vdc)
 - DALI signal
 - 0-10V signal (active)
 - 1-10V signal (active)
 - 100Kohm potentiometer
 - Bluetooth signal (LEF Lighting APP)
 Open circuit protection (OCP)
 Protection against overtemperature (OTP)
 Overvoltage protection (OVP)
 Protection against reversed polarity (RPP)
 Short circuit protection (SCP)
 Operating ambient temperature Ta -20°C ÷ +50°C



Caratteristiche Tecniche

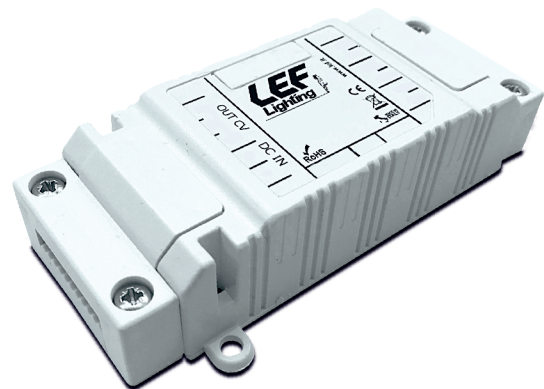
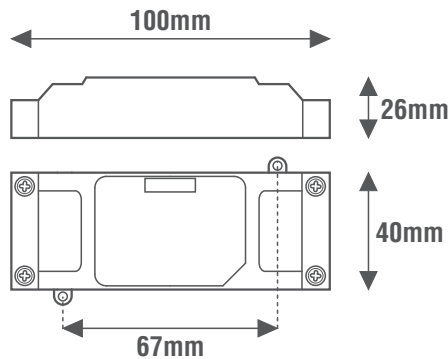
Tensione di ingresso 12-24-48Vdc
Corrente di uscita 350/500/700/1050mA
Convertitore tensione costante-corrente costante dimmerabile
Corrente di uscita impostabile (170÷1050mA) (LECCADJDPB) tramite programmatore (PROGLECVCC)
Regolazione della luminosità tramite:
 - pulsante (PUSH 230Vac)
 - pulsante (PUSH 12-24-48Vdc)
 - segnale DALI
 - segnale 0-10V (attivo)
 - segnale 1-10V (attivo)
 - potenziometro 100Kohm
 - segnale Bluetooth (LEF Lighting APP)
 Protezione al circuito aperto (OCP)
 Protezione alla sovratemperatura (OTP)
 Protezione alle sovratensioni (OVP)
 Protezione contro l'inversione di polarità (RPP)
 Protezione al corto circuito (SCP)
 Temperatura ambiente di funzionamento Ta -20°C ÷ +50°C

Reference Standards



Norme di Riferimento

EN 55015
 EN 61000-3-2
 EN 61000-3-3
 EN 61347-1
 EN 61347-2-13
 EN 61547
 EN 62386-207
 EN 62493



Dispositivo controllabile da tablet o smartphone con tecnologia Bluetooth
 Controllable device from tablet or smartphone with Bluetooth technology

* Corrente di impostazione di fabbrica a 355mA
 Factory setting current at 355mA

Vedi schemi elettrici a pagina 134
 See wiring diagrams on page 134

DIM BLE	DIM POT 100KΩ	DIM 0-10V	DIM 1-10V	DALI DT6	DIM DALI	DIM PUSH 12-24-48Vdc	DIM PUSH 230Vac
---------	---------------	-----------	-----------	----------	----------	----------------------	-----------------

CODICE CODE	Tensione di ingresso Input voltage (Vdc)	Corrente di uscita Output current (mA)	Potenza di uscita Output power (W)			Comando Command	CC CV	Peso Weight (g)
			@12Vdc	@24Vdc	@48Vdc			
LECC035DPB	12-24-48	350	4,2	8,4	16,8	PUSH DALI 0-10V 1-10V POT 100KΩ BLUETOOTH	CC	50
LECC050DPB		500	6	12	24			
LECC070DPB		700	8,4	16,8	33,6			
LECC105DPB		1050	12,6	25,2	50,4			
LECCADJDPB		170÷1050	Corrente da settare tramite programmatore PROGLECVCC Current to be set by the programmer PROGLECVCC					
PROGLECVCC	Questo programmatore serve per impostare la corrente di uscita (170÷1050mA) (Alimentazione a batterie 3xAAA non include) (pag. 132) This programmer is used to set the output current (170÷1050mA) (power supply 3xAAA batteries not included) (pag. 132)							

