

Convertitori tensione costante (CV) - corrente costante (CC) dimmerabili con comando a pulsante, segnale DALI e 0/1-10V IP20
 Dimmable converters constant voltage (CV) - constant current (CC) with push-button, DALI and 0/1-10V signal control IP20

PUSH | DALI
0-10V | 1-10V



General Characteristics

Plastic case
 Device for independent mounting
 Electric class protection II
 Protection degree IP20



Caratteristiche Costruttive

Contenitore plastico
 Alimentatore ad uso indipendente
 Classe elettrica di protezione II
 Grado di protezione IP20

Technical Features

Input voltage range 12-24-48Vdc
Output voltage range 350/500/700/1050mA
Dimmable converter constant voltage-constant current
Output current setting (170÷1050mA) (LECCADJDP)
through programmer (PROGLECVCC)
Brightness adjustment through:
 - push-button (PUSH 230Vac)
 - push-button (PUSH 12-24-48Vdc)
 - DALI signal
 - 0-10V signal (active)
 - 1-10V signal (active)
 - 100Kohm potentiometer
 Open circuit protection (OCP)
 Protection against overtemperature (OTP)
 Overvoltage protection (OVP)
 Protection against reversed polarity (RPP)
 Short circuit protection (SCP)
 Operating ambient temperature Ta -20°C ÷ +50°C



Caratteristiche Tecniche

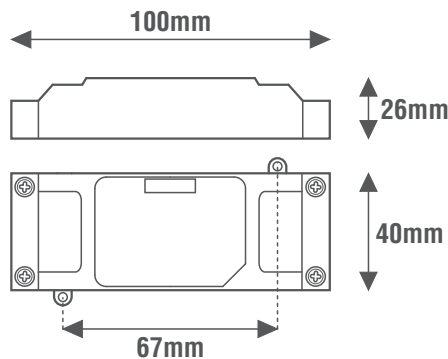
Tensione di ingresso 12-24-48Vdc
Corrente di uscita 350/500/700/1050mA
Convertitore tensione costante-corrente costante dimmerabile
Corrente di uscita impostabile (170÷1050mA) (LECCADJDP)
tramite programmatore (PROGLECVCC)
Regolazione della luminosità tramite:
 - pulsante (PUSH 230Vac)
 - pulsante (PUSH 12-24-48Vdc)
 - segnale DALI
 - segnale 0-10V (attivo)
 - segnale 1-10V (attivo)
 - potenziometro 100Kohm
 Protezione al circuito aperto (OCP)
 Protezione alla sovratemperatura (OTP)
 Protezione alle sovratensioni (OVP)
 Protezione contro l'inversione di polarità (RPP)
 Protezione al corto circuito (SCP)
 Temperatura ambiente di funzionamento Ta -20°C ÷ +50°C

Reference Standards



EN 55015
 EN 61000-3-2
 EN 61000-3-3
 EN 61347-1
 EN 61347-2-13
 EN 61547
 EN 62386-207
 EN 62493

Norme di Riferimento



* Corrente di impostazione di fabbrica a 355mA
 Factory setting current at 355mA

DIM POT 100KΩ	DIM 0-10V	DIM 1-10V	DALI DT6	DIM DALI	DIM PUSH 12-24-48Vdc	DIM PUSH 230Vac
---------------	-----------	-----------	----------	----------	----------------------	-----------------

CODICE CODE	Tensione di ingresso Input voltage (Vdc)	Corrente di uscita Output current (mA)	Potenza di uscita Output power (W)			Comando Command	CC CV	Peso Weight (g)
			@12Vdc	@24Vdc	@48Vdc			
LECC035DP	12-24-48	350	4,2	8,4	16,8	PUSH DALI 0-10V 1-10V POT 100KΩ	CC	50
LECC050DP		500	6	12	24			
LECC070DP		700	8,4	16,8	33,6			
LECC105DP		1050	12,6	25,2	50,4			
LECCADJDP		170÷1050	Corrente da settare tramite programmatore PROGLECVCC Current to be set by the programmer PROGLECVCC					
PROGLECVCC	Questo programmatore serve per impostare la corrente di uscita (170÷1050mA) (Alimentazione a batterie 3xAAA non incluse) (pag. 132) This programmer is used to set the output current (170÷1050mA) (power supply 3xAAA batteries not included) (pag. 132)							

