

# Alimentatori tensione costante (CV) IP20

## Constant voltage driver (CV) IP20



ON-OFF

serie DIN | DIN series

NEW

### General Characteristics

DIN rail plastic case  
Device not for independent mounting  
Electric class protection II  
Protection degree IP20

### Technical Features

Input voltage range 220-240Vac  
Input frequency 50÷60Hz  
**Constant voltage output 24Vdc**  
Energy Efficiency (EE) 93%  
Open circuit protection (OCP)  
Protection against overtemperature (OTP)  
Short circuit protection (SCP)  
Power factor correction (PFC)  $\lambda \geq 0,65$   
Operating ambient temperature  $T_a -10^\circ\text{C} \div +40^\circ\text{C}$   
Max case temperature on  $T_c 80^\circ\text{C}$

### Reference Standards

EN 55011  
EN 55015  
EN 55022  
EN 61558-2-16

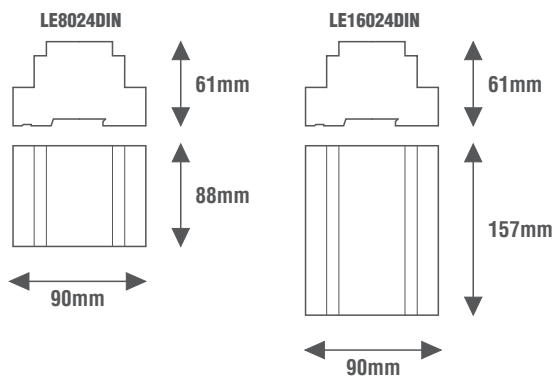
### Caratteristiche Costruttive

Contenitore plastico a barra DIN  
Dispositivo non per uso indipendente  
Classe elettrica di protezione II  
Grado di protezione IP20

### Caratteristiche Tecniche

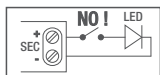
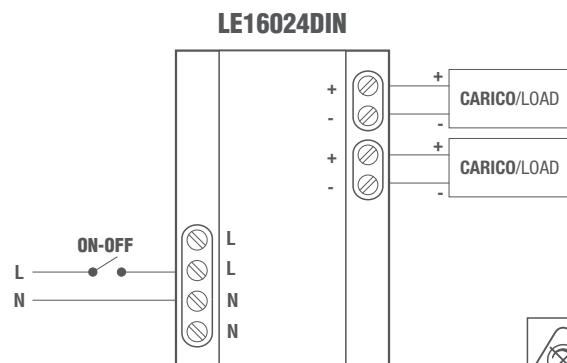
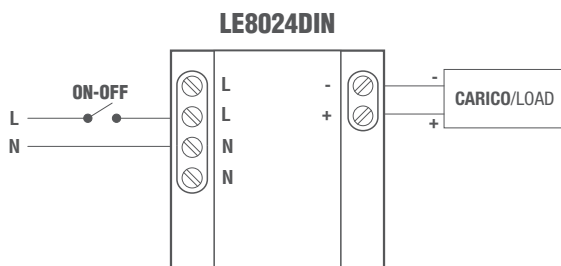
Tensione di ingresso 220-240Vac  
Frequenza di ingresso 50÷60Hz  
**Tensione di uscita costante 24Vdc**  
Efficienza Energetica (EE) 93%  
Protezione al circuito aperto (OCP)  
Protezione alla sovratemperatura (OTP)  
Protezione al corto circuito (SCP)  
Fattore di potenza (PFC)  $\lambda \geq 0,65$   
Temperatura ambiente di funzionamento  $T_a -10^\circ\text{C} \div +40^\circ\text{C}$   
Temperatura massima sul punto  $T_c 80^\circ\text{C}$

### Norme di Riferimento



### Wiring diagrams

### Schema elettrico



Alimentatore non idoneo per il funzionamento a vuoto  
Power supply not suitable for no-load operation



CODICE CODE	Tensione di ingresso Input voltage (Vac)	Frequenza di rete Input frequency (Hz)	Potenza di uscita Output power (W)	Comando Command	Tensione di uscita Output voltage (Vdc)	Corrente di uscita Output current (mA)	PFC ( $\lambda$ )	CC CV	Peso Weight (g)
LE8024DIN	220-240	50÷60	80	ON-OFF	24	3330	0,65	CV	170
LE16024DIN			160			6660			300

