

# ISTRUZIONI

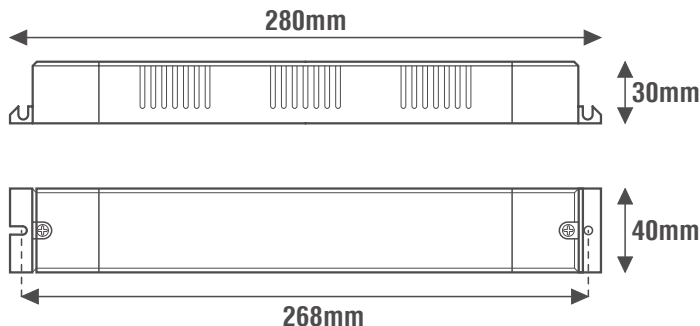
## Codice: LE7524SLIM, LE7548SLIM

### ALIMENTATORE LED A TENSIONE COSTANTE



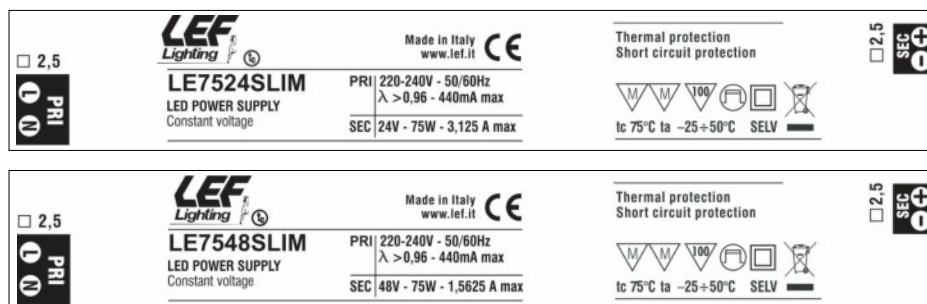
#### Caratteristiche Costruttive

Contenitore plastico (SLIM)  
Alimentatore ad uso indipendente  
Classe elettrica di protezione II  
Grado di protezione IP20



#### Norme di Riferimento

EN 55015  
EN 61000-3-2  
EN 61347-1  
EN 61347-2-13  
EN 61547  
EN 62384



SLIM

CODICE CODE	Tensione di ingresso Input voltage (Vac)	Frequenza di rete Input frequency (Hz)	Potenza di uscita Output power (W)	Comando Command	Tensione di uscita Output voltage (Vdc)	Corrente di uscita Output current (mA)	PFC (λ)	CC CV	Peso Weight (g)
LE7524SLIM	220-240	50-60	75	ON-OFF	24	3125	0,96	CV	230
LE7548SLIM			74,4		48	1550			

#### SCHEMA DI COLLEGAMENTO



#### Caratteristiche Tecniche

Tensione di ingresso 220-240Vac  
Frequenza di ingresso 50±60Hz  
**Tensione di uscita costante 24Vdc (LE7524SLIM)**  
**Tensione di uscita costante 48Vdc (LE7548SLIM)**  
Protezione al circuito aperto (OCP)  
Protezione al sovraccarico (OLP)  
Protezione alla sovratemperatura (OTP)  
Protezione al corto circuito (SCP)  
Fattore di potenza (PFC)  $\lambda \geq 0,96$   
Temperatura ambiente di funzionamento  $T_a -25^{\circ}\text{C} \div +50^{\circ}\text{C}$   
Temperatura massima sul punto  $T_c 75^{\circ}\text{C}$

#### ATTENZIONE:

**L'installazione del prodotto deve essere effettuata da personale qualificato.**

**Se l'alimentatore è utilizzato per scopi diversi Da quelli originali o è collegato in modo errato LEF LIGHTING S.R.L. non si assume nessuna responsabilità per eventuali danni.**



PRODOTTO DA SMALTIRE IN MODO  
DIFFERENZIATO DAI RIFIUTI URBANI

Iscrizione al registro AEE nr.IT1804000010321

MADE IN ITALY



LEF LIGHTING S.R.L. | [www.lef-lighting.it](http://www.lef-lighting.it)

Via Rodolfo Morandi, 9/11 - 50019 Sesto Fiorentino (FI) - ITALY | Tel +39 055 421 77 27 - Fax +39 055 425 44 92