

General Characteristics

Plastic case
Driver for external use
Completely sealed electronic board
Electric class protection II
Protection degree IP65
PVC cables length 200mm

Technical Features

Input voltage range 220-240Vac
Input frequency 50÷60Hz
Constant voltage output 24Vdc
Energy Efficiency (EE):
- 89% (LE6024QIP65)
- 91% (LE7024QIP65)
- 91% (LE10024QIP65)
- 92% (LE15024QIP65)
Open circuit protection (OCP)
Overload protection (OLP)
Protection against overtemperature (OTP)
Short circuit protection (SCP)
Power factor correction (PFC) $\lambda \geq 0,96$
Operating ambient temperature $T_a -10^\circ\text{C} \div +50^\circ\text{C}$
Max case temperature on $T_c 80^\circ\text{C}$

Caratteristiche Costruttive

Contenitore plastico
Alimentatore da esterno
Scheda elettronica completamente resinata
Classe elettrica di protezione II
Grado di protezione IP65
Cavi PVC lunghezza 200mm

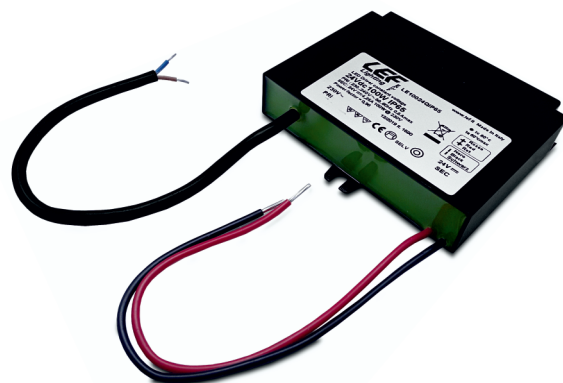
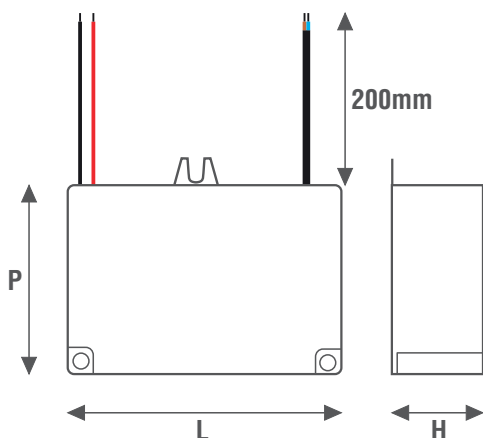
Caratteristiche Tecniche

Tensione di ingresso 220-240Vac
Frequenza di ingresso 50÷60Hz
Tensione di uscita costante 24Vdc
Efficienza Energetica (EE):
- 89% (LE6024QIP65)
- 91% (LE7024QIP65)
- 91% (LE10024QIP65)
- 92% (LE15024QIP65)
Protezione al circuito aperto (OCP)
Protezione al sovraccarico (OLP)
Protezione alla sovratemperatura (OTP)
Protezione al corto circuito (SCP)
Fattore di potenza (PFC) $\lambda \geq 0,96$
Temperatura ambiente di funzionamento $T_a -10^\circ\text{C} \div +50^\circ\text{C}$
Temperatura massima sul punto $T_c 80^\circ\text{C}$

Reference Standards

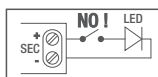
EN 55015
EN 61000-3-2
EN 61347-1
EN 61347-2-13
EN 61547

Norme di Riferimento

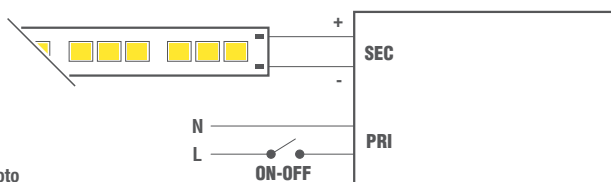


Wiring diagrams

Schema elettrico



Alimentatore non idoneo per il funzionamento a vuoto
Power supply not suitable for no-load operation



CODICE CODE	Tensione di ingresso Input voltage (Vac)	Frequenza di rete Input frequency (Hz)	Potenza di uscita Output power (W)	Comando Command	Tensione di uscita Output voltage (Vdc)	Corrente di uscita Output current (mA)	CC CV	Dimensioni Dimensions (mm)			Peso Weight (g)
								L	P	H	
LE6024QIP65	220-240	50÷60	60	ON-OFF	24	2500	CV	100	77	22	350
LE7524QIP65			75			3125					
LE10024QIP65			100			4250					
LE15024QIP65			150			6250					
								100	77	29	400

