

# ISTRUZIONI D'USO

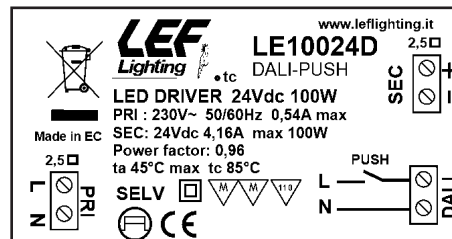
## LE6024D, LE7524D, LE10024D

ALIMENTATORI LED A TENSIONE COSTANTE DIMMERABILI



### Caratteristiche Tecniche

Tensione di ingresso 220-240Vac  
 Frequenza di ingresso 50÷60Hz  
**Tensione di uscita costante 24Vdc**  
**Regolazione della luminosità tramite:**  
 - pulsante (PUSH 230Vac)  
 - segnale DALI  
 Funzione «MEMORIA DI LIVELLO» e «MEMORIA DI STATO»  
 Sincronizzazione di più alimentatori tramite cablaggio (max 10 SLAVE) solo nel funzionamento a pulsante  
 Protezione al circuito aperto (OCP)  
 Protezione alla sovratemperatura (OTP)  
 Protezione al corto circuito (SCP)  
 Fattore di potenza (PFC)  $\lambda \geq 0,96$   
 Temperatura ambiente di funzionamento Ta -10°C ÷ +45°C  
 Temperatura ambiente di funzionamento Ta -10°C ÷ +40°C (LE6024D)  
 Temperatura massima sul punto Tc 85°C (LE10024D)  
 Temperatura massima sul punto Tc 80°C (LE6024D)  
 Temperatura massima sul punto Tc 75°C (LE7524D)



CODICE CODE	Tensione di ingresso Input voltage (Vac)	Frequenza di rete Input frequency (Hz)	Potenza di uscita Output power (W)	Comando Command	Tensione di uscita Output voltage (Vdc)	Corrente di uscita Output current (mA)	PFC ( $\lambda$ )	CC CV	Peso Weight (g)
LE6024D	220-240	50÷60	60	PUSH   DALI	24	2500	0,96	CV	175
LE7524D			75			3125			215
LE10024D			100			4160			215

### Caratteristiche Costruttive

Contenitore plastico  
 Alimentatore ad uso indipendente  
 Classe elettrica di protezione II  
 Grado di protezione IP20

### Norme di Riferimento

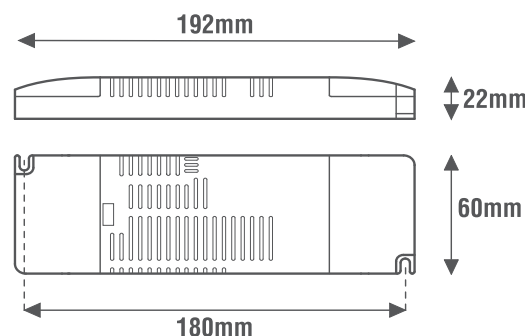
EN 55015  
 EN 61000-3-2  
 EN 61000-3-3  
 EN 61347-1  
 EN 61347-2-13  
 EN 61547



### ATTENZIONE:

**L'installazione del prodotto deve essere eseguita da personale qualificato nel rispetto delle normative vigenti.**

**Se il prodotto è utilizzato per scopi diversi da quelli originali o è collegato in modo errato, LEF LIGHTING S.R.L. non si assume nessuna responsabilità per eventuali danni.**



PRODOTTO DA SMALTIRE IN MODO  
 DIFFERENZIATO DAI RIFIUTI URBANI

Iscrizione al Registro AEE nr.IT18040000010321

MADE IN ITALY



[AA] Rev. v.1.01 14/04/2021

LEF LIGHTING S.R.L. | www.leflighting.it

Via Rodolfo Morandi, 9/11 - 50019 Sesto Fiorentino (FI) - ITALY | Tel +39 0554217727 - Fax +39 0554217719

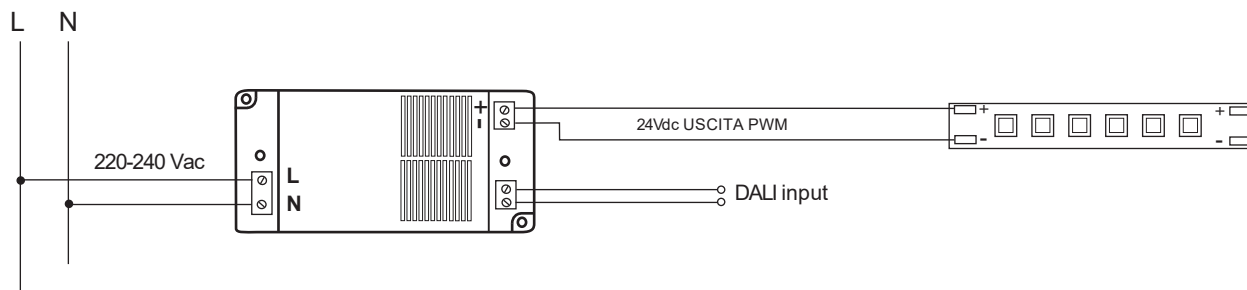
# ISTRUZIONI D'USO

## LE6024D, LE7524D, LE10024D

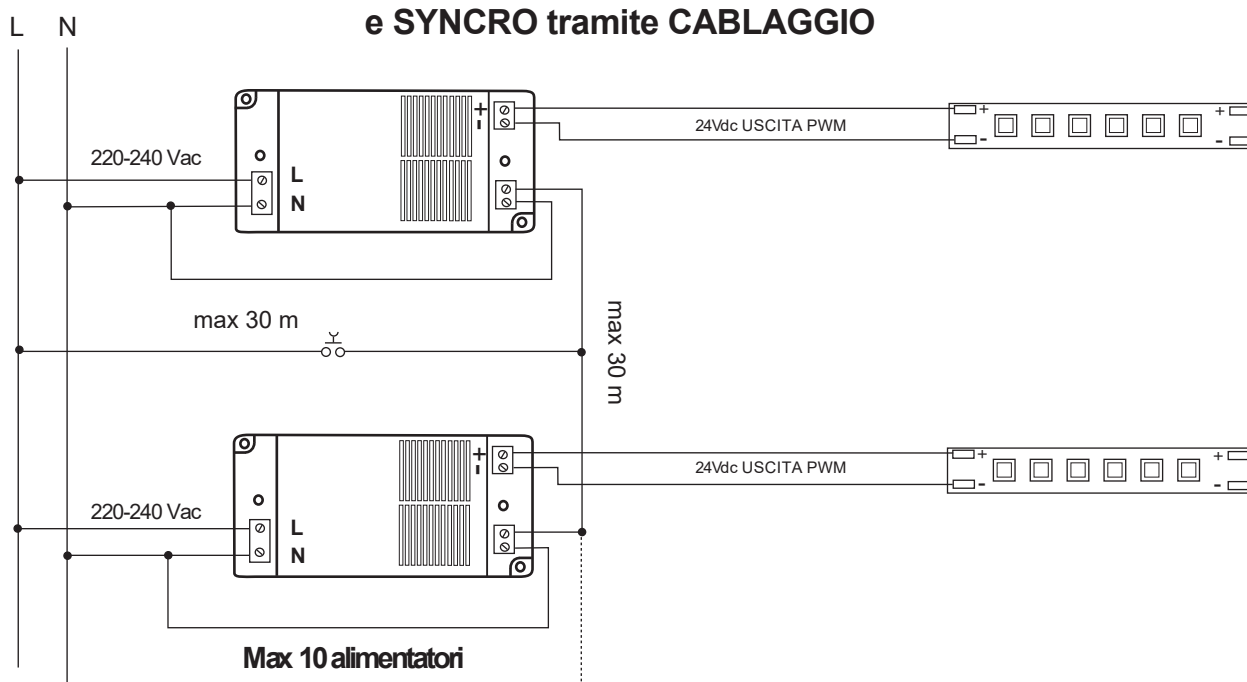
SCHEMI DI COLLEGAMENTO



### Modalità DALI



### Modalità PULSANTE 230Vac e SYNCRO tramite CABLAGGIO



La pressione veloce del pulsante permette l'accensione e lo spegnimento; la pressione prolungata permette la regolazione. In caso di mancanza di rete o interruttore sul lato primario, per l'accensione successiva, la centralina mantiene l'ultimo livello memorizzato (memoria di stato).

**N.B. Per sincronizzare più alimentatori tenere premuto il pulsante per 10 secondi.**

#### Avvertenze:

1. Fare sempre attenzione alla polarità del secondario.
2. Installare il sistema lontano da fonti di calore e in luoghi ben aerati.
3. Minima distanza dai LED 10cm.
4. Protezione termica: se la temperatura supera i valori limite, l'alimentatore si disinserisce e dopo pochi secondi si autoripristina.
5. Evitare cortocircuiti sul lato secondario e togliere tensione prima di collegare tutti i LED al sistema.
6. Serrare correttamente la vite dei morsetti senza stringere con troppa forza.
7. Collegamento dei LED: utilizzare sempre un cavo da 1,5mmq per una lunghezza massima di 10m; utilizzare un cavo da 2,5mmq per lunghezze superiori a 10m massimo 30m.
8. Cablaggio in entrata: utilizzare un cavo in entrata 2x0,75 mmq minimo.
9. **USO GRAVOSO** : utilizzare un carico inferiore a quello massimo indicato dal 10% al 20% per tutti i tipi di apparecchi.
10. Controllare la temperatura massima di lavoro sul punto tc .