

# Alimentatori LED corrente costante (CC) IP20

## Constant current LED drivers (CC) IP20

ON-OFF



serie STANDARD | STANDARD series

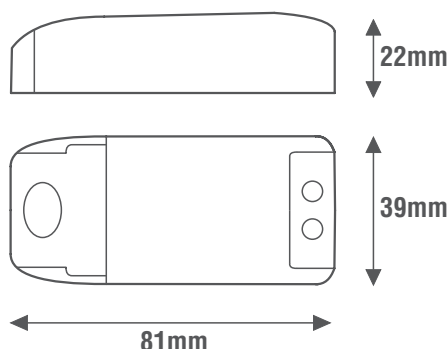
### General Characteristics

Plastic case  
Drive for independent mounting  
Electric class protection II  
Protection degree IP20

### Technical Features

Input voltage range 220-240Vac  
Input frequency 50÷60Hz  
**Constant current output 350mA (LE635)**  
**Constant current output 500mA (LE650)**  
**Constant current output 700mA (LE670)**  
Energy Efficiency (EE):  
- 80% (LE635)  
- 78% (LE650)  
- 77% (LE670)  
Open circuit Protection (OCP)  
Overload protection (OLP)  
Protection against overtemperature (OTP)  
Short circuit protection (SCP)  
Power factor correction (PFC)  $\lambda \geq 0,55$   
Operating ambient temperature Ta -20°C ÷ +50°C  
Max case temperature on Tc 80°C

### Reference Standards



EN 55015  
EN 61000-3-2  
EN 61000-3-3  
EN 61347-1  
EN 61347-2-13  
EN 61547  
EN 62493

### Caratteristiche Costruttive

Contenitore plastico  
Alimentatore ad uso indipendente  
Classe elettrica di protezione II  
Grado di protezione IP20

### Caratteristiche Tecniche

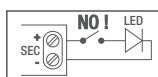
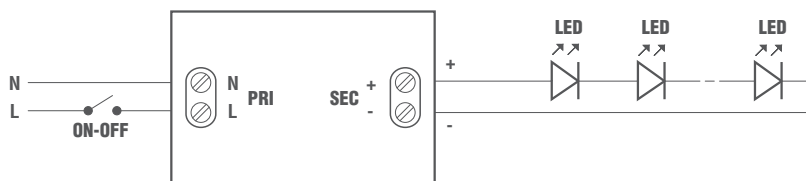
Tensione di ingresso 220-240Vac  
Frequenza di ingresso 50÷60Hz  
**Corrente di uscita costante 350mA (LE635)**  
**Corrente di uscita costante 500mA (LE650)**  
**Corrente di uscita costante 700mA (LE670)**  
Efficienza Energetica (EE):  
- 80% (LE635)  
- 78% (LE650)  
- 77% (LE670)  
Protezione al circuito aperto (OCP)  
Protezione al sovraccarico (OLP)  
Protezione alla sovratemperatura (OTP)  
Protezione al corto circuito (SCP)  
Fattore di potenza (PFC)  $\lambda \geq 0,55$   
Temperatura ambiente di funzionamento Ta -20°C ÷ +50°C  
Temperatura massima sul punto Tc 80°C

### Norme di Riferimento



### Wiring diagrams

### Schema elettrico



Alimentatore non idoneo per il funzionamento a vuoto  
Power supply not suitable for no-load operation



CODICE CODE	Tensione di ingresso Input voltage (Vac)	Frequenza di rete Input frequency (Hz)	Potenza di uscita Output power (W)	N°LED MIN - MAX	Tensione di uscita Output voltage (Vdc)	Corrente di uscita Output current (mA)	PFC ( $\lambda$ )	CC CV	Peso Weight (g)
				Vled~3V					
LE635	220-240	50÷60	6	3-5	9-18	350	0,55	CC	50
LE650				2-4	6-12	500			
LE670				2-3	6-9	700			

