

General Characteristics

Plastic case
Electric class protection II
Protection degree IP20
LED charge indicator



Caratteristiche Costruttive

Contenitore plastico
Classe elettrica di protezione II
Grado di protezione IP20
Indicatore di ricarica a LED

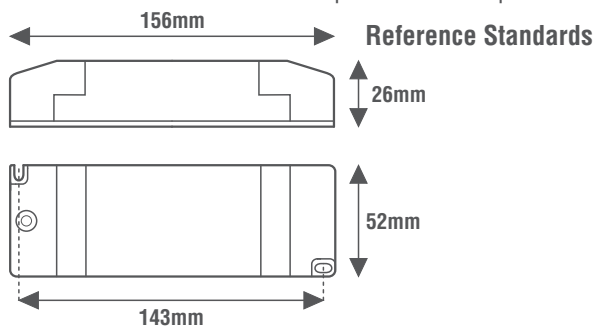
Technical Features

Input voltage range 220-240Vac
Input frequency 50÷60Hz
Non maintained operation
Maintained operation with external electronic driver dimmable and electronic driver
Adjustable version dip-switch constant current power LED or constant voltage LED modules
Connected to power supplies with maximum output voltage and current 90V e 2A
Automatic operation
«High temperature» Nichel-Cadmium (NiCd) battery
Autonomy: 1h (LE6071) - 3h (LE6074/3)
Protection device against extensive discharge
Possibility of inhibition in Rest Mode with centralized external remote control
Charging device with reinforced insulation able to recharge the battery in a normal way after the test according to point 22.3 of the CEI EN 61347-2-7 standard
Recharging time 12h(*)() - Recharging time 24h**
Max distance between inverter and lamp: 3m
Screwless terminals max connection 1,5mm²
Cable with diameter 2x0,75mm² - H03VV-F
Lenght battery cable 200mm
Lenght LED cable 800mm
LED mounting hole Ø 8.8mm
Operating ambient temperature Ta 0°C ÷ +50°C
Maximum temperature at the Tc point 70°C



Caratteristiche Tecniche

Tensione di ingresso 220-240Vac
Frequenza di ingresso 50÷60Hz
Funzionamento in sola emergenza
Funzionamento in luce continua in abbinamento con alimentatori elettronici ed elettronici dimmerabili
Versione regolabile con dip-switch per power LED a corrente costante o per moduli LED a tensione costante
Collegabili ad alimentatori con tensione e corrente massima in uscita 90V e 2A
Intervento istantaneo ad ogni mancanza di rete
Batteria al Nichel-Cadmio (NiCd) «alta temperatura»
Autonomia: 1h (LE6071) - 3h (LE6074/3)
Dispositivo di protezione contro le scariche prolungate
Possibilità di inibizione in Modo Riposo con telecomando esterno centralizzato
Dispositivo di ricarica con isolamento rinforzato in grado di ricaricare la batteria in modo normale dopo la prova di cui al punto 22.3 della norma CEI EN 61347-2-7
Tempo di ricarica 12h(*)() - Tempo di ricarica 24h**
Distanza max tra alimentatore e lampada: 3m
Portata morsetteria 1,5mm²
Sezione del cavo 2x0,75mm² - H03VV-F
Lunghezza cavo batterie 200mm
Lunghezza cavo LED 800mm
Foro di montaggio LED Ø 8,8mm
Temperatura ambiente di funzionamento Ta 0°C ÷ +50°C
Temperatura massima sul punto Tc 70°C



EN 55015
EN60 598-2-22
EN 61000-3-2
EN 61347-2-7
EN 61347-2-13
EN 61547

Norme di Riferimento



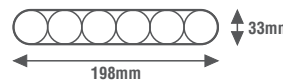
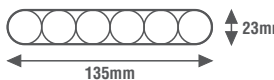
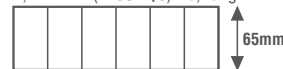
Cod. **BAT7216P**

7,2V-1,6Ah (**LE6071**) - 0,29Kg



Cod. **BAT7240P**

7,2V-4Ah - (**LE6074/3**) - 0,75Kg



*Questo modello assicura 1h di autonomia con ricarica delle batterie di 12h
This model ensures 1h of autonomy with batteries charging of 12h
**Questo modello assicura 1,5h di autonomia con ricarica delle batterie di 12h
This model ensures 1,5h of autonomy with batteries charging of 12h

BATT NiCd **LED** CV/CC

CODICE CODE	Tensione di ingresso Input voltage (Vac)	Frequenza di rete Input frequency (Hz)	DIP SWITCH	Corrente di uscita in emergenza Output emergency current	Batteria Battery	Autonomia Autonomy (h)	Tensione di lavoro Work voltage (Vl)	Numero max LED in corrente Max number LED in current	Strip LED in tensione Voltage Strip LED	Peso Weight (g)
* LE6071	220-240	50÷60	A	350-300mA	Cod. BAT7216P 7,2V-1,6Ah	1	9-12	N°LED = 12/Vled	12V-24W	460
			B	350-160mA			9-24	N°LED = 24/Vled	24V-48W	
			C	350-80mA			9-45	N°LED = 45/Vled	-	
			D	350-60mA			9-57	N°LED = 57/Vled	-	
** LE6074/3	220-240	50÷60	A	350-300mA	Cod. BAT7240P 7,2V-4Ah	3	9-12	N°LED = 12/Vled	12V-24W	920
			B	350-160mA			9-24	N°LED = 24/Vled	24V-48W	
			C	350-80mA			9-45	N°LED = 45/Vled	-	
			D	350-60mA			9-57	N°LED = 57/Vled	-	

