

KIT di emergenza per lampade LED (9-48V) (CC) IP20

Emergency KIT for LED lamps (9-48V) (CC) IP20



General Characteristics

Plastic case
Electric class protection II
Protection degree IP20
LED charge indicator



Caratteristiche Costruttive

Contenitore plastico
Classe elettrica di protezione II
Grado di protezione IP20
Indicatore di ricarica a LED

Technical Features

Input voltage range 220-240Vac
Input frequency 50÷60Hz
Non maintained operation
Maintained operation with external electronic driver dimmable and electronic driver
Connected to power supplies with maximum output voltage and current 90V e 0,9A
Constant current for power LED version
Automatic operation
«High temperature» Nichel-Cadmium (NiCd) battery
Autonomy: 3h
Available with plastic battery holder (LE5071/3BB)
Protection device against extensive discharge
Possibility of inhibition in Rest Mode
with centralized external remote control
Charging device with reinforced insulation able to recharge the battery in a normal way after the test according to point 22.3 of the CEI EN 61347-2-7 standard
Recharging time 12h
Max distance between inverter and lamp: 3m
Screwless terminals max connection 1,5mm²
Cable with diameter 2x0,75mm²
Lenght battery cable 200mm
Lenght LED cable 800mm
LED mounting hole Ø 8.8mm
Operating ambient temperature Ta 0°C ÷ +50°C
Maximum temperature at the Tc point 70°C



Caratteristiche Tecniche

Tensione di ingresso 220-240Vac
Frequenza di ingresso 50÷60Hz
Funzionamento in sola emergenza
Funzionamento in luce continua in abbinamento con alimentatori elettronici ed elettronici dimmerabili
Collegabili ad alimentatori con tensione costante massima in uscita 90V e 0,9A
Versione per power LED a corrente costante
Intervento istantaneo ad ogni mancanza di rete
Batteria al Nichel-Cadmio (NiCd) «alta temperatura»
Autonomia: 3h
Disponibile con contenitore portabatteria plastico (LE5071/3BB)
Dispositivo di protezione contro le scariche prolungate
Possibilità di inibizione in Modo Riposo con telecomando esterno centralizzato
Dispositivo di ricarica con isolamento rinforzato in grado di ricaricare la batteria in modo normale dopo la prova di cui al punto 22.3 della norma CEI EN 61347-2-7
Tempo di ricarica 12h
Distanza max tra alimentatore e lampada: 3m
Portata morsetteria 1,5mm²
Sezione del cavo 2x0,75mm²
Lunghezza cavo batterie 200mm
Lunghezza cavo LED 800mm
Foro di montaggio LED Ø 8,8mm
Temperatura ambiente di funzionamento Ta 0°C ÷ +50°C
Temperatura massima sul punto Tc 70°C

Reference Standards

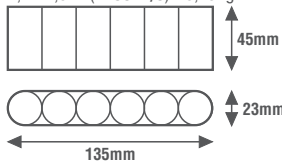


EN 55015
EN 60598-2-22
EN 61000-3-2
EN 61347-2-7
EN 61347-2-13
EN 61547

Norme di Riferimento

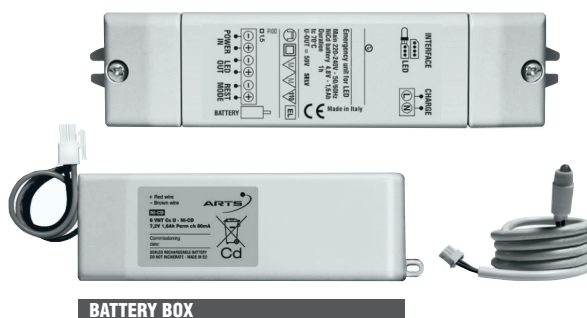
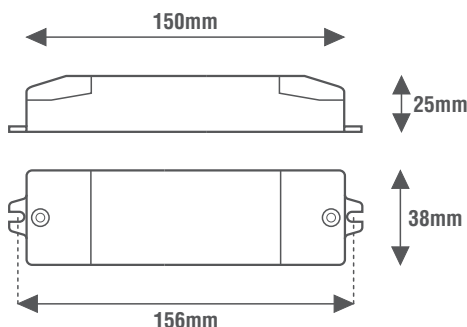
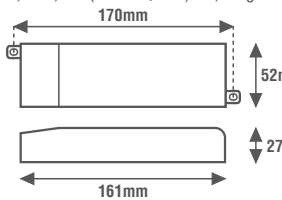
Cod. **BAT7216P**

7,2V-1,6Ah (LE5071/3) - 0,29Kg



Cod. **BAT7216PBB**

7,2V-1,6Ah (LE5071/3BB) - 0,36Kg



*KIT di emergenza fornito con contenitore portabatteria plastico
Emergency KIT supplied with plastic battery holder

BATT NiCd	LED CC	LED COB
-----------	--------	---------

CODICE CODE	Tensione di ingresso Input voltage (Vac)	Frequenza di rete Input frequency (Hz)	Corrente di alimentazione Input current (mA)	Portabatterie Battery box	Autonomia Autonomy (h)	Tensione di lavoro in emergenza Working voltage emergency	Corrente di uscita in emergenza Output emergency current (mA)	Numero max LED in corrente Max number LED in current	Peso Weight (g)
LE5071/3	220-240	50÷60	20	Escluso	3	9-48V	170-32	N°LED = 48/1led	410
* LE5071/3BB				Incluso					480

