

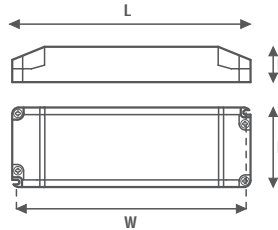
ISTRUZIONI

Codici: LE5012TF, LE5024TF, LE10024TF



Caratteristiche Costruttive

Contenitore plastico
Alimentatore ad uso indipendente
Classe elettrica di protezione II
Grado di protezione IP20



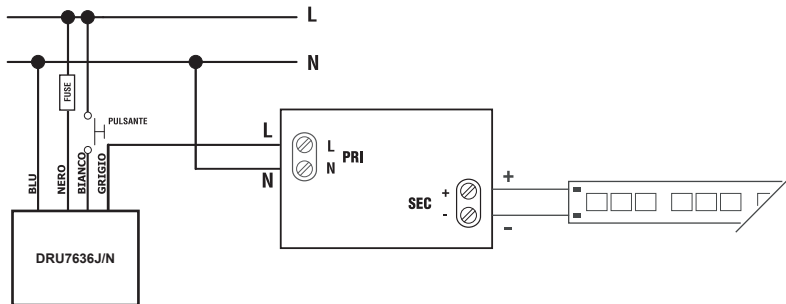
Dimensioni Dimensions (mm)				
Codice Code	L	P	H	W
LE5012TF	184	61	32	176
LE5024TF	184	61	32	176
LE10024TF	210	67	34	202

Dimmerazione a Taglio di Fase ascendente (a inizio fase) TRIAC Leading Edge
Ascending Phase Cutting Dimming (at the beginning of the phase) TRIAC Leading Edge

Dimmerazione a Taglio di Fase discendente (a fine fase) IGBT Trailing Edge
Descending Phase Cutting dimming (at the end of the phase) IGBT Trailing Edge

CODICE CODE	Tensione di ingresso Input voltage (Vac)	Frequenza di rete Input frequency (Hz)	Potenza di uscita Output power (W)		Comando Command	Tensione di uscita Output voltage (Vdc)	Corrente di uscita Output current (mA)		PFC (λ)	CC CV	Peso Weight (g)
			MIN	MAX			MIN	MAX			
LE5012TF	220-240	50÷60	12	50	TRIAC-IGBT	12	1000	4160	0,95	CV	240
LE5024TF			33,6	100		24	500	2080			
LE10024TF			33,6	100		24	1400	4200			

SCHEMA DI COLLEGAMENTO



**Dimming LED Driver
Constant Voltage
LE5012TF**

PRI: 220-240V~ 50/60Hz 0.31A
SEC: 12V=, 1.0-4.16A, 50W
λ: 0.95
ta: -20...50°C tc: 70°C
For indoor use only
Dimmable with leading edge or trailing edge dimmer

CE, RoHS, SELV, Made in P.R.C.

SEC 12V= Max. 4.16A

**Dimming LED Driver
Constant Voltage
LE5024TF**

PRI: 220-240V~ 50/60Hz 0.31A
SEC: 24V=, 0.5-2.08A, 50W
λ: 0.95
ta: -20...50°C tc: 80°C
For indoor use only
Dimmable with leading edge or trailing edge dimmer

CE, RoHS, SELV, Made in P.R.C.

SEC 24V= Max. 2.08A

Caratteristiche Tecniche

Tensione di ingresso 220-240Vac
Frequenza di ingresso 50÷60Hz
Tensione di uscita costante 12Vdc (LE5012TF)
Tensione di uscita costante 24Vdc
Dimmerabile a Taglio di Fase con modalità:

- TRIAC Leading-Edge
- IGBT Trailing-Edge

Protezione al circuito aperto (OCP)
Protezione al sovraccarico (OLP)
Protezione alla sovratemperatura (OTP)
Protezione al corto circuito (SCP)
Fattore di potenza (PFC) λ ≥ 0,95
Temperatura ambiente di funzionamento Ta:
- -20°C ÷ +50°C
- -20°C ÷ +45°C (LE10024TF)
Temperatura massima sul punto Tc:
- 70°C (LE5012TF)
- 80°C

Norme di Riferimento

EN 55015
EN 61000-3-2
EN 61000-3-3
EN 61347-1
EN 61347-2-13
EN 61547
EN 62493

ATTENZIONE:

L'installazione del prodotto deve essere eseguita da personale qualificato nel rispetto delle normative vigenti.

Se il prodotto è utilizzato per scopi diversi da quelli o è collegato in modo errato, LEF LIGHTING S.R.L. Non si assume nessuna responsabilità per eventuali danni.

MADE IN P.R.C.



PRODOTTO DA SMALTIRE IN MODO DIFFERENZIATO DAI RIFIUTI URBANI
Iscrizione al registro AEE nr.IT1804000010321



LEF LIGHTING S.R.L. | www.leflighting.it

Via Rodolfo Morandi, 9/11 - 50019 Sesto Fiorentino (FI) - ITALY | Tel +39 055 421 77 27 - Fax +39 055 425 44 92