

**Alimentatori LED corrente costante (CC) dimmerabili a Taglio di Fase IP20**  
Phase-cut (TF) dimmable constant current LED drivers (CC) IP20

TF



**General Characteristics**

Plastic case  
Driver for independent mounting  
Electric class protection II  
Protection degree IP20

**Technical Features**

Input voltage range 220-240Vac  
Input frequency 50÷60Hz  
**Constant current output 350mA (LE4035TF)**  
**Constant current output 500mA (LE4050TF)**  
**Constant current output 700mA (LE4070TF)**  
**Phase-cut dimmable with mode:**  
- TRIAC Leading-Edge  
- IGBT Trailing-Edge  
Energy Efficiency (EE):  
- 86% (LE4035TF | LE4070TF)  
- 85% (LE4050TF)  
Open circuit Protection (OCP)  
Overload protection (OLP)  
Protection against overtemperature (OTP)  
Short circuit protection (SCP)  
Power factor correction (PFC)  $\lambda \geq 0,95$   
Operating ambient temperature  $T_a -20^\circ\text{C} \div +45^\circ\text{C}$   
Max case temperature on  $T_c 80^\circ\text{C}$

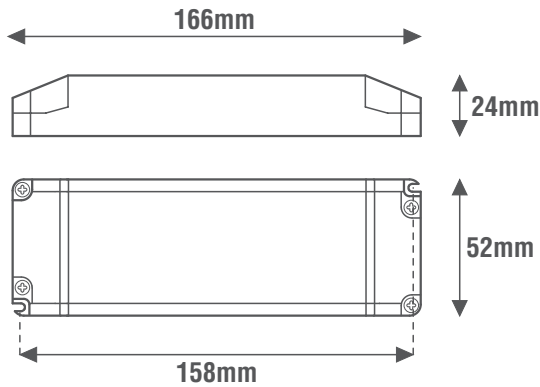
**Caratteristiche Costruttive**

Contenitore plastico  
Alimentatore ad uso indipendente  
Classe elettrica di protezione II  
Grado di protezione IP20

**Caratteristiche Tecniche**

Tensione di ingresso 220-240Vac  
Frequenza di ingresso 50÷60Hz  
**Corrente di uscita costante 350mA (LE4035TF)**  
**Corrente di uscita costante 500mA (LE4050TF)**  
**Corrente di uscita costante 700mA (LE4070TF)**  
**Dimmerabile a Taglio di Fase con modalità:**  
- TRIAC Leading-Edge  
- IGBT Trailing-Edge  
Efficienza Energetica (EE):  
- 86% (LE4035TF | LE4070TF)  
- 85% (LE4050TF)  
Protezione al circuito aperto (OCP)  
Protezione al sovraccarico (OLP)  
Protezione alla sovratemperatura (OTP)  
Protezione al corto circuito (SCP)  
Fattore di potenza (PFC)  $\lambda \geq 0,95$   
Temperatura ambiente di funzionamento  $T_a -20^\circ\text{C} \div +45^\circ\text{C}$   
Temperatura massima sul punto  $T_c 80^\circ\text{C}$

**Reference Standards**



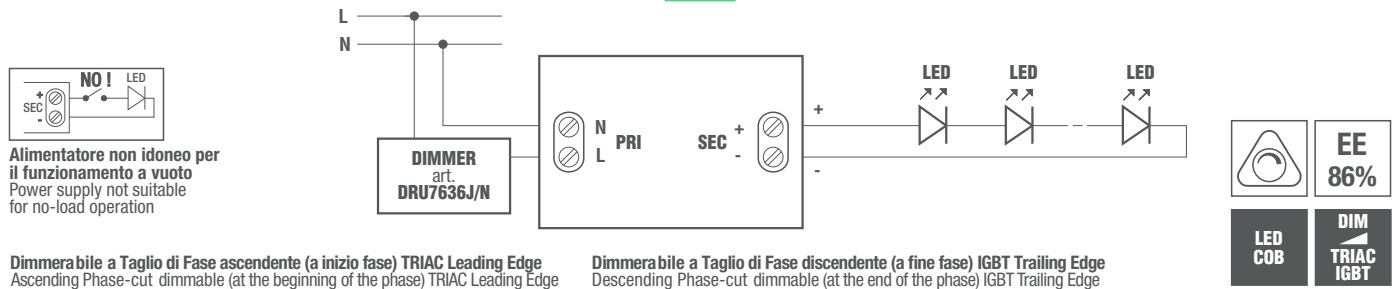
- EN 55015
- EN 61000-3-2
- EN 61000-3-3
- EN 61347-1
- EN 61347-2-13
- EN 61547
- EN 62493

**Norme di Riferimento**



**Wiring diagrams**

**Schema elettrico**



Dimmerabile a Taglio di Fase ascendente (a inizio fase) TRIAC Leading Edge  
Ascending Phase-cut dimmable (at the beginning of the phase) TRIAC Leading Edge

Dimmerabile a Taglio di Fase discendente (a fine fase) IGBT Trailing Edge  
Descending Phase-cut dimmable (at the end of the phase) IGBT Trailing Edge

CODICE CODE	Tensione di ingresso Input voltage (Vac)	Frequenza di rete Input frequency (Hz)	Potenza di uscita Output power (W)		N°LED MIN - MAX	Tensione di uscita Output voltage (Vdc)	Corrente di uscita Output current (mA)	PFC ( $\lambda$ )	CC CV	Peso Weight (g)
			MIN	MAX						
LE4035TF	220-240	50÷60	18,6	37,1	17-30	53-106	350	0,95	CC	180
LE4050TF			20	40	13-23	40-80	500			
LE4070TF			19,6	39,2	9-16	28-56	700			

