

General Characteristics

Plastic case
Driver for independent mounting
Electric class protection II
Protection degree IP20

Technical Features

Input voltage range 110-240Vac
Input frequency 50÷60Hz
Constant voltage output 24Vdc
Brightness adjustment through:
- push-button (PUSH 230Vac)
- DALI signal
Synchronization of multiple drivers by cable (max10)
Energy Efficiency (EE) 85%
Open circuit protection (OCP)
Protection against overtemperature (OTP)
Short circuit protection (SCP)
Power factor correction (PFC) $\lambda \geq 0,96$
Operating ambient temperature Ta -10°C ÷ +40°C
Max case temperature on Tc 70°C

Reference Standards

EN 55015
EN 61000-3-2
EN 61000-3-3
EN 61347-1
EN 61347-2-13
EN 61547
EN 62386-207

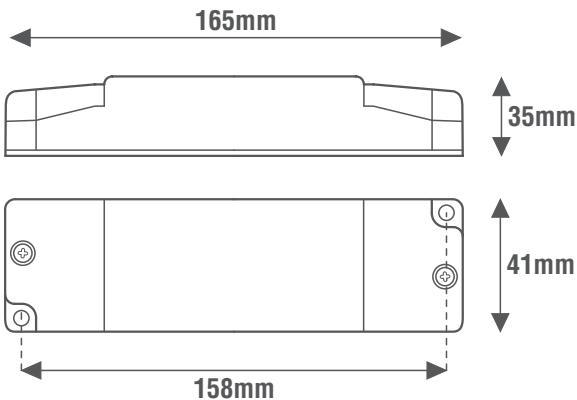
Caratteristiche Costruttive

Contenitore plastico
Alimentatore ad uso indipendente
Classe elettrica di protezione II
Grado di protezione IP20

Caratteristiche Tecniche

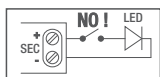
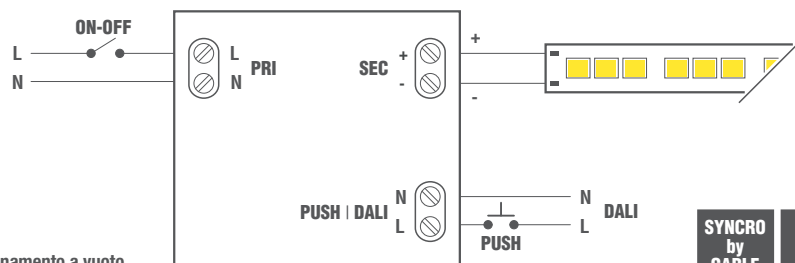
Tensione di ingresso 110-240Vac
Frequenza di ingresso 50÷60Hz
Tensione di uscita costante 24Vdc
Regolazione della luminosità tramite:
- pulsante (PUSH 230Vac)
- segnale DALI
Sincronizzazione di più alimentatori tramite cablaggio (max 10)
Efficienza Energetica (EE) 85%
Protezione al circuito aperto (OCP)
Protezione alla sovratemperatura (OTP)
Protezione al corto circuito (SCP)
Fattore di potenza (PFC) $\lambda \geq 0,96$
Temperatura ambiente di funzionamento Ta -10°C ÷ +40°C
Temperatura massima sul punto Tc 70°C

Norme di Riferimento



Wiring diagrams

Schema elettrico



Alimentatore non idoneo per il funzionamento a vuoto
Power supply not suitable for no-load operation



SYNCR by CABLE	max 10 SLAVE	DALI DT6	DIM DALI	DIM PUSH 230Vac
----------------------	--------------------	-------------	-------------	-----------------------

CODICE CODE	Tensione di ingresso Input voltage (Vac)	Frequenza di rete Input frequency (Hz)	Potenza di uscita Output power (W)		Comando Command	Tensione di uscita Output voltage (Vdc)	Corrente di uscita Output current (mA)		PFC (λ)	CC CV	Peso Weight (g)
			@110V	@230V			@110V	@230V			
LE3624D	110-240	50÷60	30	36	PUSH DALI	24	1250	1500	0,96	CV	180

