

### General Characteristics

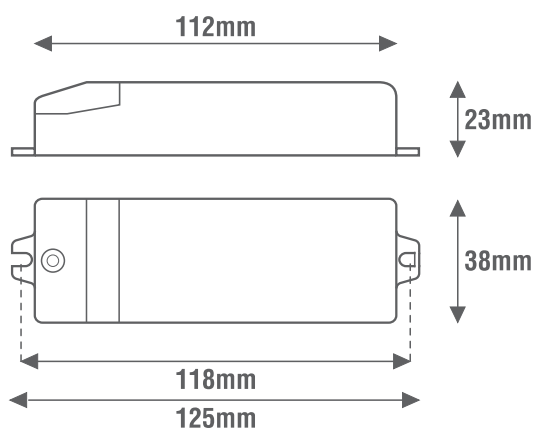
Plastic case  
Driver for independent mounting  
Electric class protection II  
Protection degree IP20

### Technical Features

Input voltage range 220-240Vac  
Input frequency 50÷60Hz  
**Constant voltage output 12Vdc (LE3012A)**  
**Constant voltage output 24Vdc (LE3024A)**  
**Constant voltage output 48Vdc (LE3048A)**  
Open circuit protection (OCP)  
Overload protection (OLP)  
Protection against overtemperature (OTP)  
Short circuit protection (SCP)  
Power factor correction (PFC)  $\lambda \geq 0,95$   
Operating ambient temperature  $T_a -20^\circ\text{C} \div +50^\circ\text{C}$   
Max case temperature on  $T_c 85^\circ\text{C}$

### Reference Standards

EN 55015  
EN 61000-3-2  
EN 61347-1  
EN 61347-2-13  
EN 61547  
EN 62384



### Caratteristiche Costruttive

Contenitore plastico  
Alimentatore ad uso indipendente  
Classe elettrica di protezione II  
Grado di protezione IP20

### Caratteristiche Tecniche

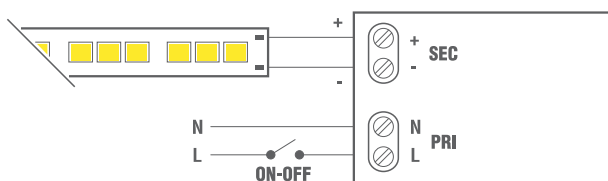
Tensione di ingresso 220-240Vac  
Frequenza di ingresso 50÷60Hz  
**Tensione di uscita costante 12Vdc (LE3012A)**  
**Tensione di uscita costante 24Vdc (LE3024A)**  
**Tensione di uscita costante 48Vdc (LE3048A)**  
Protezione al circuito aperto (OCP)  
Protezione al sovraccarico (OLP)  
Protezione alla sovratemperatura (OTP)  
Protezione al corto circuito (SCP)  
Fattore di potenza (PFC)  $\lambda \geq 0,95$   
Temperatura ambiente di funzionamento  $T_a -20^\circ\text{C} \div +50^\circ\text{C}$   
Temperatura massima sul punto  $T_c 85^\circ\text{C}$

### Norme di Riferimento



### Wiring diagrams

### Schema elettrico



CODICE CODE	Tensione Input voltage (Vac)	Frequenza di rete Input frequency (Hz)	Potenza di uscita Output power (W)	Comando Command	Tensione di uscita Output voltage (Vdc)	Corrente di uscita Output current (mA)	PFC ( $\lambda$ )	CC CV	Peso Weight (g)
LE3012A	220-240	50÷60	24	ON-OFF	12	2000	0,95	CV	100
LE3024A			29		24	1200			
LE3048A			28,8		48	600			

new

