

Alimentatori LED corrente costante (CC) IP20

Constant current LED drivers (CC) IP20

ON-OFF



serie STANDARD | STANDARD series

General Characteristics

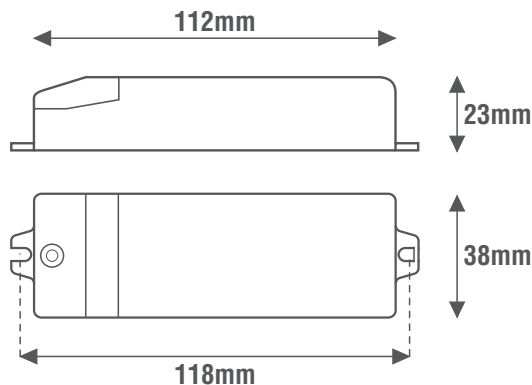
Plastic case
Driver for independent mounting
Electric class protection II
Protection degree IP20

Technical Features

Input voltage range 220-240Vac
Input frequency 50÷60Hz
Constant current output 350mA (LE3035)
Constant current output 500mA (LE3050)
Constant current output 700mA (LE3070)
Energy Efficiency (EE) 90%
Open circuit Protection (OCP)
Overload protection (OLP)
Protection against overtemperature (OTP)
Short circuit protection (SCP)
Power factor correction (PFC) $\lambda \geq 0,95$
Operating ambient temperature $T_a -25^\circ\text{C} \div +50^\circ\text{C}$
Max case temperature on $T_c 75^\circ\text{C}$

Reference Standards

EN 55015
EN 61000-3-2
EN 61347-1
EN 61347-2-13
EN 61547
EN 62384



Caratteristiche Costruttive

Contenitore plastico
Alimentatore ad uso indipendente
Classe elettrica di protezione II
Grado di protezione IP20

Caratteristiche Tecniche

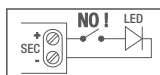
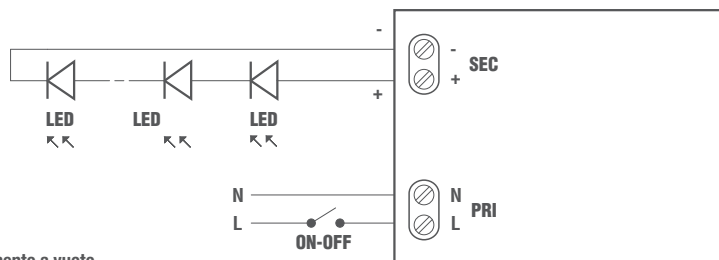
Tensione di ingresso 220-240Vac
Frequenza di ingresso 50÷60Hz
Corrente di uscita costante 350mA (LE3035)
Corrente di uscita costante 500mA (LE3050)
Corrente di uscita costante 700mA (LE3070)
Efficienza Energetica (EE) 90%
Protezione al circuito aperto (OCP)
Protezione al sovraccarico (OLP)
Protezione alla sovratemperatura (OTP)
Protezione al corto circuito (SCP)
Fattore di potenza (PFC) $\lambda \geq 0,95$
Temperatura ambiente di funzionamento $T_a -25^\circ\text{C} \div +50^\circ\text{C}$
Temperatura massima sul punto $T_c 75^\circ\text{C}$

Norme di Riferimento



Wiring diagrams

Schema elettrico



Alimentatore non idoneo per il funzionamento a vuoto
Power supply not suitable for no-load operation

LED COB EE 90%

CODICE CODE	Tensione di ingresso Input voltage (Vac)	Frequenza di rete Input frequency (Hz)	Potenza di uscita Output power (W)		N°LED MIN - MAX	Tensione di uscita Output voltage (Vdc)	Corrente di uscita Output current (mA)	PFC (λ)	CC CV	Peso Weight (g)
			MIN	MAX						
LE3035	220-240	50÷60	9,8	19,6	10-16	28-56	350	0,95	CC	90
LE3050			14	28						
LE3070			14	29,4	7-13	20-42	700			