

**Alimentatori LED tensione costante (CV) dimmerabili con comando a pulsante e segnale DALI e 0/1-10V IP20**  
Dimmable constant voltage LED drivers (CV) with push-button, DALI and 0/1-10V signal control IP20

**PUSH | DALI  
0-10V | 1-10V**



### General Characteristics

Plastic case  
Driver for independent mounting  
Electric class protection II  
Protection degree IP20

### Technical Features

Input voltage range 220-240Vac  
Input frequency 50÷60Hz  
**Constant voltage output 12Vdc (LE2512DP)**  
**Constant voltage output 24Vdc (LE2524DP)**  
Brightness adjustment through:  
- push-button (PUSH 230Vac)  
- DALI signal  
- 0-10V signal (active or passive)  
- 1-10V signal (active or passive)  
- 100 Kohm potentiometer  
Synchronization of multiple drivers by cable (max 10)  
Energy Efficiency (EE) 87%  
Overload protection (OLP)  
Short circuit protection (SCP)  
Power factor correction (PFC)  $\lambda \geq 0,95$   
Operating ambient temperature  $T_a -25^\circ\text{C} \div +45^\circ\text{C}$   
Max case temperature on  $T_c 75^\circ\text{C}$

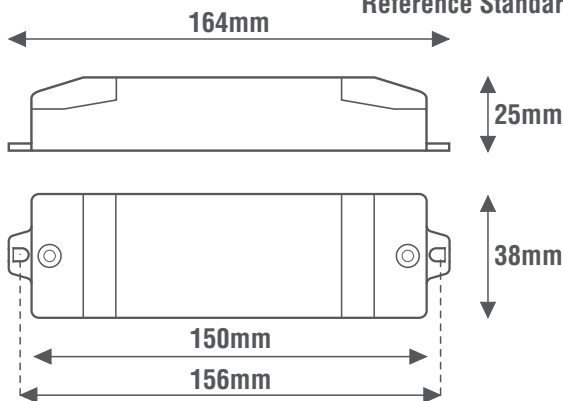
### Caratteristiche Costruttive

Contenitore plastico  
Alimentatore ad uso indipendente  
Classe elettrica di protezione II  
Grado di protezione IP20

### Caratteristiche Tecniche

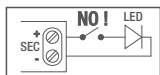
Tensione di ingresso 220-240Vac  
Frequenza di ingresso 50÷60Hz  
**Tensione di uscita costante 12Vdc (LE2512DP)**  
**Tensione di uscita costante 24Vdc (LE2524DP)**  
Regolazione della luminosità tramite:  
- pulsante (PUSH 230Vac)  
- segnale DALI  
- segnale 0-10V (attivo o passivo)  
- segnale 1-10V (attivo o passivo)  
- potenziometro 100Kohm  
Sincronizzazione di più alimentatori tramite cablaggio (max 10)  
Efficienza Energetica (EE) 87%  
Protezione al sovraccarico (OLP)  
Protezione al corto circuito (SCP)  
Fattore di potenza (PFC)  $\lambda \geq 0,95$   
Temperatura ambiente di funzionamento  $T_a -25^\circ\text{C} \div +45^\circ\text{C}$   
Temperatura massima sul punto  $T_c 75^\circ\text{C}$

### Reference Standards



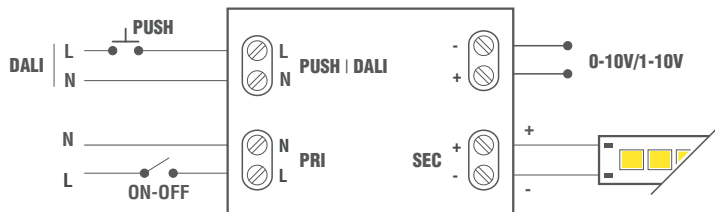
EN 55015  
EN 61000-3-2  
EN 61347-1  
EN 61347-2-13  
EN 61547  
EN 62384  
EN 62386-207

### Norme di Riferimento



**Alimentatore non idoneo per il funzionamento a vuoto**  
Power supply not suitable for no-load operation

### Wiring diagrams



Jumper position	
	jumper OFF (attivo)
	jumper ON (passivo)

DIMMING DIP-SWITCH		
Comando	1	2
PUSH	ON	-
DALI	-	-
1-10V	ON	ON
0-10V	-	ON

	<b>EE</b> 87%	<b>JUMPER</b> 
max 10 SLAVE	<b>SYNCR</b> by CABLE	<b>DIP SWITCH</b> 
<b>DIM</b> 1-10V	<b>DIM</b> 0-10V	<b>0/1-10V</b> Active Passive
<b>DALI</b> DT6	<b>DIM</b> DALI	<b>DIM</b> POT 100KΩ
		<b>DIM</b> PUSH 230Vac

CODICE CODE	Tensione di ingresso Input voltage (Vac)	Frequenza di rete Input frequency (Hz)	Potenza di uscita Output power (W)	Comando Command	Tensione di uscita Output voltage (Vdc)	Corrente di uscita Output current (mA)	PFC ( $\lambda$ )	CC CV	Peso Weight (g)
<b>LE2512DP</b>	220-240	50÷60	24	<b>PUSH   DALI   0-10V 1-10V   POT100kΩ</b>	12	2000	0,95	CV	180
<b>LE2524DP</b>					24	1000			

