

Caratteristiche prodotto
Product characteristics

CV	DC 12V	ta	tc	PFC	65mm
	DC 24V	MAX 50°C	MAX 80°C	$\lambda \geq 0,95$	

Simboli elettrici
Electrical symbols

Caratteristiche tecniche
Technical features

Tensione di ingresso 220-240Vac
Frequenza di ingresso 50÷60Hz
Tensione di uscita costante 12Vdc (LE2512TF)
Tensione di uscita costante 24Vdc (LE2524TF)
Dimmerabile a Taglio di Fase con modalità:
- LE Leading-Edge
- TE Trailing-Edge
Efficienza Energetica (EE): 84%
Protezione circuito aperto (OCP)
Protezione al sovraccarico (OLP)
Protezione alla sovratemperatura (OTP)
Protezione al cortocircuito (SCP)
Power factor correction (PFC) $\lambda \geq 0,95$
Temperatura ambiente di funzionamento T_a -20° ÷ +50°C
Temperatura massima sul punto T_c 80°C

Input voltage range 220-240Vac
Input frequency 50÷60Hz
Constant voltage output 12Vdc (LE2512TF)
Constant voltage output 24Vdc (LE2524TF)
Phase-cut dimmable with mode:
- LE Leading-Edge
- TE Trailing-Edge
Energy Efficiency (EE): 84%
Open circuit protection (OCP)
Overload protection (OLP)
Protection against overtemperature (OTP)
Short circuit protection (SCP)
Power factor correction (PFC) $\lambda \geq 0,95$
Operating ambient temperature T_a -20°C ÷ +50°C
Max case temperature on T_c 80°C

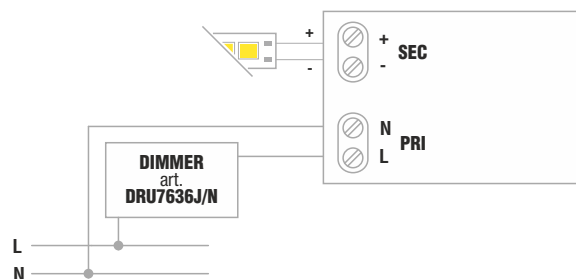
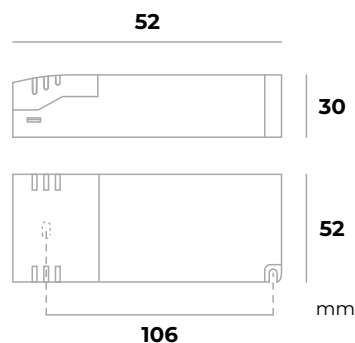
Caratteristiche costruttive
General characteristics

Contenitore plastico
Alimentatore ad uso indipendente
Classe elettrica di protezione II
Grado di protezione IP20

Plastic case
Driver for independent mounting
Electric class protection II
Protection degree IP20

Norme di riferimento
Reference standards

EN 55015
EN 61000-3-2
EN 61000-3-3
EN 61347-1
EN 61347-2-13
EN 61547
EN 62493

Schema elettrico
Wiring diagram

Immagine prodotto e dimensioni
Product image and dimensions

Scheda prodotto
Product data sheet

Comando a Taglio di Fase discendente (a fine fase) TE Trailing Edge

Descending Phase Cutting control (at the end of the phase) TE Trailing Edge

Comando a Taglio di Fase ascendente (a inizio fase) LE Leading Edge

Ascending Phase Cutting control (at the beginning of the phase) LE Leading Edge

Simboli ERP

ERP Symbols



Alimentatore non idoneo per il funzionamento a vuoto
Power supply not suitable for no-load operation



CODICE CODE	Tensione di ingresso Input voltage (Vac)	Frequenza di rete Input frequency (Hz)	Potenza uscita Output power (W)		Comando Control	Tensione di uscita Output voltage (Vdc)	Corrente di uscita Output current (mA)		PFC (λ)	Peso Weight (g)
			MIN	MAX			MIN	MAX		
LE2512TF	220-240	50÷60	3	25	LE - TE	12	416	2080	0,95	110
LE2524TF						24	208	1040		