

ISTRUZIONI

Codici: LE2512TF, LE2524TF



Caratteristiche Costruttive

Contenitore plastico
Alimentatore ad uso indipendente
Classe elettrica di protezione II
Grado di protezione IP20

0.5-0.75mm² □

⊕
⊖
SEC
12V[±]
Max. 2,08A

wire preparation
8mm

**Dimming LED Driver
Constant Voltage
LE2512TF**

**LEF
Lighting**
www.lef lighting.it

PRI: 220-240V~ 50/60Hz 0.16A
SEC: 12V[±], 2,08A, Max.25W
λ : 0.95
ta=50°C tc=70°C

Dimmable with leading edge or trailing edge dimmer

CE, SELV, L.C. Made in P.R.C.

0.5-0.75mm² □

⊕
⊖
SEC
24V[±]
Max. 1,04A

wire preparation
8mm

**Dimming LED Driver
Constant Voltage
LE2524TF**

**LEF
Lighting**
www.lef lighting.it

PRI: 220-240V~ 50/60Hz 0.16A
SEC: 24V[±], 1,04A, Max.25W
λ : 0.95
ta=50°C tc=70°C

Dimmable with leading edge or trailing edge dimmer

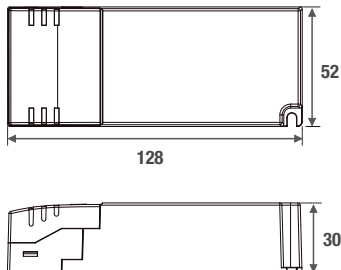
CE, SELV, L.C. Made in P.R.C.

Dimmerazione a Taglio di Fase discendente (a fine fase) IGBT Trailing Edge
Descending Phase Cutting dimming (at the end of the phase) IGBT Trailing Edge

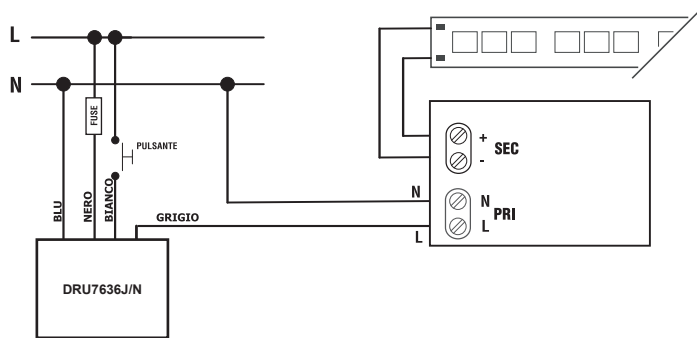
Dimmerazione a Taglio di Fase ascendente (a inizio fase) TRIAC Leading Edge
Ascending Phase Cutting Dimming (at the beginning of the phase) TRIAC Leading Edge

CODICE CODE	Tensione di ingresso Input voltage (Vac)	Frequenza di rete Input frequency (Hz)	Potenza di uscita Output power (W)		Comando Command	Tensione di uscita Output voltage (Vdc)	Corrente di uscita Output current (mA)		PFC (λ)	CC CV	Peso Weight (g)
			MIN	MAX			MIN	MAX			
LE2512TF	220-240	50÷60	3	25	TRIAC-IGBT	12	416	2080	0,95	CV	110
LE2524TF			24	208		1040					

Dimensioni
Dimensions
(mm)



SCHEMA DI COLLEGAMENTO



Caratteristiche Tecniche

Tensione di ingresso 220-240Vac
Frequenza di ingresso 50+60Hz
Tensione di uscita costante 12Vdc (LE2512TF)
Tensione di uscita costante 24Vdc (LE2524TF)
Dimmerabile a Taglio di Fase con modalità:
- TRIAC Leading-Edge
- IGBT Trailing-Edge
Protezione al circuito aperto (OCP)
Protezione al sovraccarico (OLP)
Protezione alla sovratemperatura (OTP)
Protezione al corto circuito (SCP)
Fattore di potenza (PFC) λ ≥ 0,95
Temperatura ambiente di funzionamento Ta: -20°C ÷ +50°C
Temperatura massima sul punto Tc: 70°C

MADE IN P.R.C.

Norme di Riferimento

EN 55015
EN 61000-3-2
EN 61000-3-3
EN 61347-1
EN 61347-2-13
EN 61547
EN 62493

ATTENZIONE:

L'installazione del prodotto deve essere eseguita da personale qualificato nel rispetto delle normative vigenti.

Se il prodotto è utilizzato per scopi diversi da quelli o è collegato in modo errato, LEF LIGHTING S.R.L. Non si assume nessuna responsabilità per eventuali danni.



PRODOTTO DA SMALTIRE IN MODO DIFFERENZIATO DAI RIFIUTI URBANI
Iscrizione al registro AEE nr.IT18040000010321



LEF LIGHTING S.R.L. | www.lef lighting.it

Via Rodolfo Morandi, 9/11 - 50019 Sesto Fiorentino (FI) - ITALY | Tel +39 055 421 77 27 - Fax +39 055 425 44 92