

ISTRUZIONI

LE2512DP, LE2524DP

Alimentatori LED a tensione costante dimmerabili.



Caratteristiche Tecniche

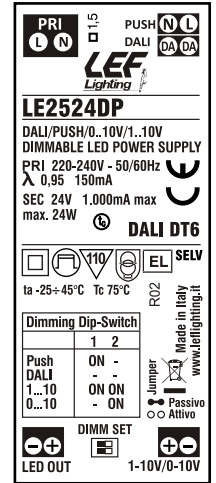
- Tensione di ingresso 220-240Vac
- Frequenza di ingresso 50÷60Hz
- Tensione di uscita costante 12Vdc (LE2512DP)**
- Tensione di uscita costante 24Vdc (LE2524DP)**
- Regolazione della luminosità tramite:**
 - pulsante (PUSH 230Vac)
 - segnale DALI
 - segnale 0-10V (attivo o passivo)
 - segnale 1-10V (attivo o passivo)
 - potenziometro 100Kohm
- Sincronizzazione di più alimentatori tramite cablaggio (max 10)
- Efficienza Energetica (EE) 87%
- Protezione al sovraccarico (OLP)
- Protezione al corto circuito (SCP)
- Fattore di potenza (PFC) $\lambda \geq 0,95$
- Temperatura ambiente di funzionamento $T_a -25^\circ\text{C} \div +45^\circ\text{C}$
- Temperatura massima sul punto $T_c 75^\circ\text{C}$

Norme di Riferimento:

- EN 55015
- EN 61000-3-2
- EN 61347-1
- EN 61347-2-13
- EN 61547
- EN 62384
- EN 62386-207



www.lef lighting.it



CODICE CODE	Tensione di ingresso Input voltage (Vac)	Frequenza di rete Input frequency (Hz)	Potenza di uscita Output power (W)	Comando Command	Tensione di uscita Output voltage (Vdc)	Corrente di uscita Output current (mA)	PFC (λ)	CC CV	Peso Weight (g)
LE2512DP	220-240	50÷60	24	PUSH DALI 0-10V 1-10V POT100k Ω	12	2000	0,95	CV	180
LE2524DP					24	1000			

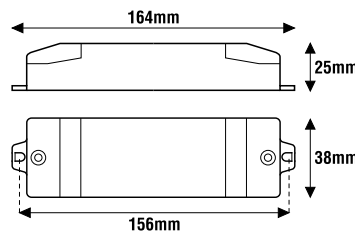
Regolazioni

Sono previste quattro distinte modalità di funzionamento lette all'avvio (le impostazioni devono essere fatte tramite dip-switch prima dell'accensione).

- PUSH** (regolazione OFF, 2-100%) -profili: su/giù;
Livello Low in PUSH è diverso da 0 per distinguerlo da OFF.
- DALI** (regolazione OFF, 2-100%)
-Power on:100%
-System fail level:100%
- Dimming 1-10V**, riduzione della luminosità fino ad un minimo prefissato senza mai spegnere,
- Dimming 0-10V**, riduzione della luminosità fino al completo spegnimento.

Caratteristiche Costruttive

- Contenitore plastico
- Alimentatore ad uso indipendente
- Classe elettrica di protezione II
- Grado di protezione IP20



INGRESSO:

- Morsettiera 1 x 0,5...2,5mmq
- Serracavo per cavi diametro $\varnothing = 3...8\text{mm}$
- Corrente massima: 150mA

USCITA:

- Morsettiera 1 x 0,5...1,5mmq
- Serracavo per cavi diametro $\varnothing = 3...8\text{mm}$

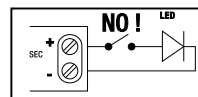
ATTENZIONE: per mantenere l'isolamento SELV ed evitare di danneggiare l'alimentatore, collegare ai terminali 0..10 o 1..10 solo sistemi con isolamento rinforzato.

ISOLAMENTI

	PRIMARIO	PUSH o DALI	1..10 V	SECONDARIO
PRIMARIO	—	Principale	Doppio	Doppio
PUSH o DALI	Principale	—	Doppio	Doppio
1..10 V	Doppio	Doppio	—	Funzionale
SECONDARIO	Doppio	Doppio	Funzionale	—

Riaccensione dopo mancanza di tensione di rete

- Se in modalità dimmer PUSH, parte dall'ultimo dato impostato (MEMORIA DI STATO).
- Se in modalità dimmer DALI, parte dall'ultimo dato impostato.
- Se in modalità dimmer 1-10V o 0-10V è letto il valore in ingresso in accordo alla programmazione.



N.B.

Alimentatore non idoneo per il funzionamento a vuoto.

ATTENZIONE:

L'installazione del prodotto deve essere effettuata da personale qualificato. Se il prodotto è utilizzato per scopi diversi da quelli originali o è collegato in modo errato, LEF LIGHTING S.R.L. non si assume nessuna responsabilità per eventuali danni.



LEF LIGHTING S.R.L. | www.lef lighting.it

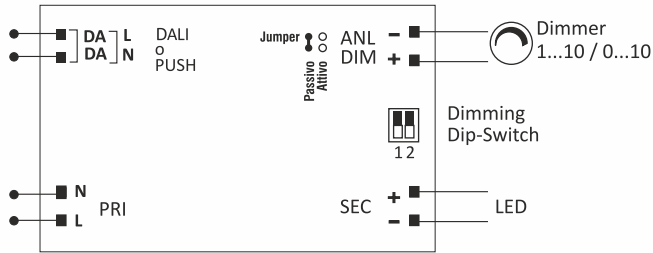
Via Rodolfo Morandi, 9/11 - 50019 Sesto Fiorentino (FI) - ITALY | Tel +39 0554217727 - Fax +39 0554217719

ISTRUZIONI LE2512DP, LE2524DP

Alimentatori LED a tensione costante dimmerabili.



www.leflighting.it



DIMMING DIP-SWITCH		
Comando	1	2
PUSH	ON	-
DALI	-	-
1-10V	ON	ON
0-10V	-	ON

In caso di errata configurazione dei dip-switch, il LED lampeggia

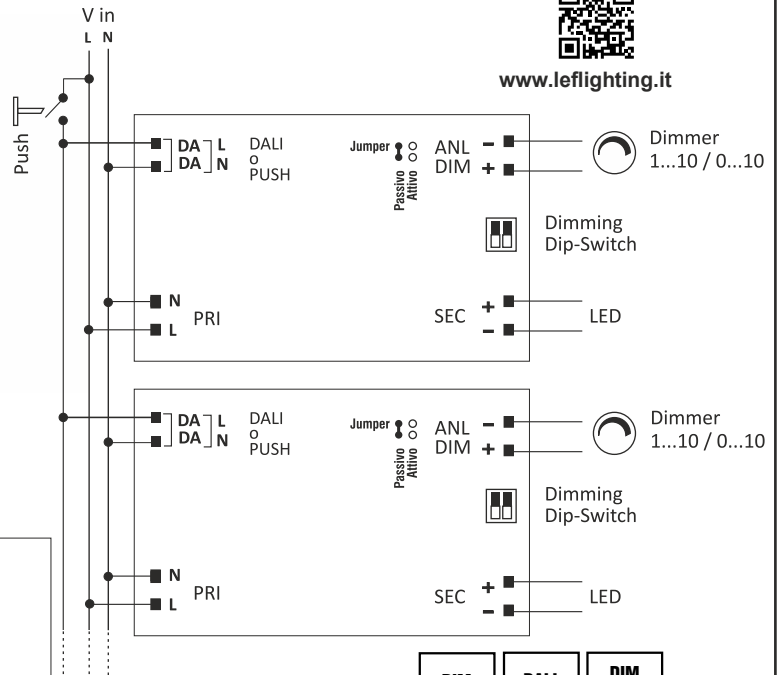
JUMPER SET - Selezione modalità PASSIVA/ATTIVA



Inserire il ponticello:
Mod. 1-10V con potenziometri
Mod. 0-10V con potenziometri



Rimuovere il ponticello:
Mod. 1-10V con sistemi attivi
Mod. 0-10V con sistemi attivi



DIM DALI	DALI DT6	DIM PUSH 230Vac	
DIM 1-10V	DIM 0-10V	0/1-10V Active Passive	DIM POT 100KΩ

Modalità PUSH

- Pressione breve del tasto per ON/OFF (rampe in accensione e spegnimento).
- Pressione lunga del tasto per dimmer.
- Livello Low in PUSH: è diverso da 0 per distinguerlo da OFF.
- Memorizzazione dell'ultimo dato di dimming. Ad ogni ON, il driver parte dall'ultimo dato impostato.
- Procedura di allineamento (necessaria per compensare gli errori di sincronizzazione quando si hanno tanti driver in parallelo): da posizione OFF/ON tenere premuto il tasto a lungo (30 sec), i driver si porteranno al 100%; alla successiva pressione del tasto, il flusso luminoso inizierà a diminuire in accordo al profilo impostato.
- Massima lunghezza consigliata cavi PUSH: 15m.
- Massimo numero di alimentatori consigliati: 10.

Profilo Su/Giù

- Ad ogni pressione, la dimmerazione inverte il senso. Arrivato al livello minimo (o massimo), è mantenuto lo stato. Tempo da minimo a massimo: 8 sec.

Modalità DALI

- Regolazione OFF, 2-100%.
- Power on: 100%.
- System fail level: 100%.

Modalità 1-10V - Potenziometro

- E' possibile utilizzare potenziometri fino a 100KOhm. La luminosità dei LED varia proporzionalmente al segnale inviato al morsetto da 2 a 100%.
- La variazione della luminosità dei LED avviene in modo proporzionale o logaritmico a seconda del modello di potenziometro utilizzato (consigliato logaritmico).
- Inserire il ponticello (jumper) per potenziometri resistivi: $I_{out\ max} = 1,4mA$.
- Rimuovere il ponticello (jumper) per sistemi attivi (interfacce Konnex, EIB, potenziometri touch screen, PC, sistemi domotici, ecc.): Impedenza di ingresso 100KOhm.

Modalità 0-10V

- E' possibile utilizzare sistemi 0-10V.
- La luminosità dei LED varia da 0 a 100% proporzionalmente al segnale inviato al morsetto.
- Rimuovere il ponticello (jumper), utilizzare questa posizione per tutti i sistemi attivi (interfacce Konnex, EIB, potenziometri touch screen, PC, sistemi domotici, ecc.): Impedenza di ingresso 100KOhm.
- Inserendo il ponticello (jumper), si ha comunque la possibilità di spegnere completamente anche utilizzando potenziometri resistivi: $I_{out\ max} = 1,4mA$.



EE
87%



JUMPER
max 10 SLAVE

SYNCR
by CABLE



PRODOTTO DA SMALTIRE IN MODO DIFFERENZIATO DAI RIFIUTI URBANI
Iscrizione al registro AEE nr.IT18040000010321

MADE IN ITALY