

Alimentatore LED multicorrente costante (CC) IP20

Constant multicurrent LED driver (CC) IP20

ON-OFF



NEW

serie MULTICORRENTE | MULTICURRENT series

General Characteristics

Plastic case
Driver for independent mounting
Electric class protection II
Protection degree IP20

Technical Features

Input voltage range 220-240Vac
Input frequency 50÷60Hz
Constant current output 250÷700mA
(settings by dip-switch)
Factory setting: 250mA
Energy Efficiency (EE) 83%
Open circuit Protection (OCP)
Protection against overtemperature (OTP)
Short circuit protection (SCP)
Power factor correction (PFC) $\lambda \geq 0,85$
Operating ambient temperature $T_a -10^\circ\text{C} \div +40^\circ\text{C}$
Max case temperature on $T_c 70^\circ\text{C}$



Caratteristiche Costruttive

Contenitore plastico
Alimentatore ad uso indipendente
Classe elettrica di protezione II
Grado di protezione IP20



Caratteristiche Tecniche

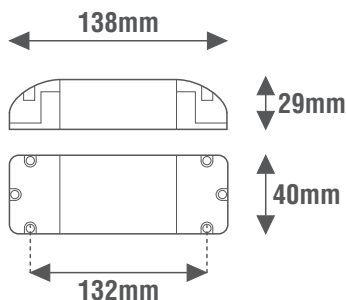
Tensione di ingresso 220-240Vac
Frequenza di ingresso 50÷60Hz
Corrente di uscita costante 250÷700mA
(impostabile tramite micro-interruttori)
Impostazione di fabbrica: 250mA
Efficienza Energetica (EE) 83%
Protezione al circuito aperto (OCP)
Protezione alla sovratemperatura (OTP)
Protezione al corto circuito (SCP)
Fattore di potenza (PFC) $\lambda \geq 0,85$
Temperatura ambiente di funzionamento $T_a -10^\circ\text{C} \div +40^\circ\text{C}$
Temperatura massima sul punto $T_c 70^\circ\text{C}$

Reference Standards



EN 55015
EN 61000-3-2
EN 61347-1
EN 61347-2-13
EN 61547
EN 62384

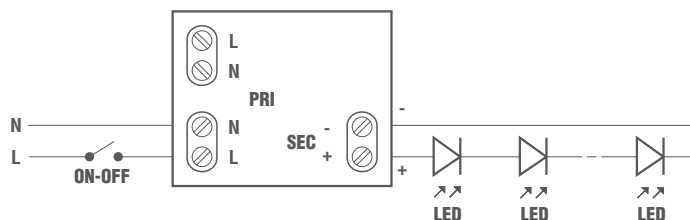
Norme di Riferimento



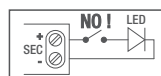
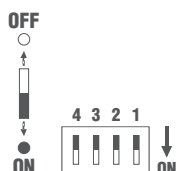
Wiring diagrams



Schema elettrico



Corrente di uscita Output current (mA)	1	2	3	4
250	-	-	-	-
350	-	-	-	ON
400	ON	-	-	-
450	-	ON	-	ON
500	ON	ON	-	-
550	-	ON	ON	ON
600	ON	ON	ON	-
700	ON	ON	ON	ON



Alimentatore non idoneo per il funzionamento a vuoto
Power supply not suitable for no-load operation



EE 83%



CODICE CODE	Tensione di ingresso Input voltage (Vac)	Frequenza di rete Input frequency (Hz)	Potenza di uscita Output power (W)	Tensione di uscita Output voltage (Vdc)	Corrente di uscita Output current (mA)	PFC (λ)	CC CV	Peso Weight (g)
LE21MCH	220-240	50÷60	11	6-44	250	0,85	CC	130
			15	6-43	350			
			17	6-42	400			
			19		450			
			21		500			
			21	6-38	550			
				6-35	600			
6-30	700							

