

Alimentatore LED multicorrente costante (CC) IP20

Constant multicurrent LED driver (CC) IP20

ON-OFF



serie MULTICORRENTE | MULTICURRENT series

General Characteristics

Plastic case
Driver for independent mounting
Electric class protection II
Protection degree IP20



Caratteristiche Costruttive

Contenitore plastico
Alimentatore ad uso indipendente
Classe elettrica di protezione II
Grado di protezione IP20

Technical Features

Input voltage range 220-240Vac
Input frequency 50÷60Hz
Constant current output 100÷350mA
(settings by dip-switch)
Factory setting: 350mA
Energy Efficiency (EE) 86%
Open circuit Protection (OCP)
Overload protection (OLP)
Protection against overtemperature (OTP)
Short circuit protection (SCP)
Power factor correction (PFC) $\lambda \geq 0,95$
Operating ambient temperature $T_a -10^\circ\text{C} \div +50^\circ\text{C}$
Max case temperature on $T_c 75^\circ\text{C}$



Caratteristiche Tecniche

Tensione di ingresso 220-240Vac
Frequenza di ingresso 50÷60Hz
Corrente di uscita costante 100÷350mA
(impostabile tramite micro-interruttori)
Impostazione di fabbrica: 350mA
Efficienza Energetica (EE) 86%
Protezione al circuito aperto (OCP)
Protezione al sovraccarico (OLP)
Protezione alla sovratemperatura (OTP)
Protezione al corto circuito (SCP)
Fattore di potenza (PFC) $\lambda \geq 0,95$
Temperatura ambiente di funzionamento $T_a -10^\circ\text{C} \div +50^\circ\text{C}$
Temperatura massima sul punto $T_c 75^\circ\text{C}$

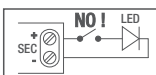
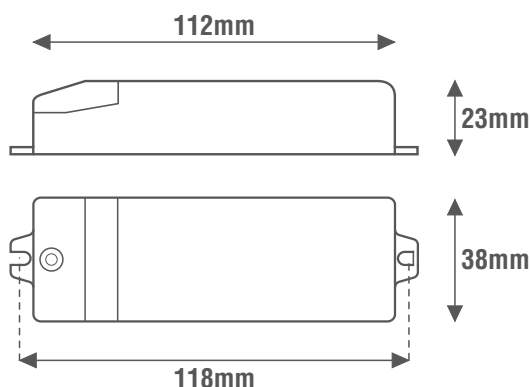
Reference Standards



EN 55015
EN 61000-3-2
EN 61347-1
EN 61347-2-13
EN 61547
EN 62384

Norme di Riferimento

Corrente di uscita Output current (mA)	1	2	3	4
100	-	-	-	-
125	ON	-	-	-
150	-	ON	-	-
175	-	-	ON	-
200	-	-	-	ON
225	ON	-	-	ON
250	-	ON	-	ON
275	-	-	ON	ON
300	ON	-	ON	ON
325	-	ON	ON	ON
350	ON	ON	ON	ON



Alimentatore non idoneo per il funzionamento a vuoto
Power supply not suitable for no-load operation

LED COB	DIP SWITCH	RoHS	EE 86%
---------	------------	------	--------

CODICE CODE	Tensione di ingresso Input voltage (Vac)	Frequenza di rete Input frequency (Hz)	Potenza di uscita Output power (W)	Tensione di uscita Output voltage (Vdc)	Corrente di uscita Output current (mA)	PFC (λ)	CC CV	Peso Weight (g)
LE20MCL	220-240	50÷60	4,2	3-42	100	0,85	CC	100
			5,3		125	0,87		
			6,3		150	0,89		
			7,4		175	0,90		
			8,4		200	0,91		
			9,5		225	0,92		
			10,5		250	0,92		
			11,6		275	0,93		
			12,6		300	0,93		
			13,7		325	0,95		
			14,7		350	0,95		

CE	RoHS	SELV	IP20	ta MAX 50°C	tc MAX 75°C	PFC $\lambda \geq 0,95$	14,7 WATT	CC	45mm
----	------	------	------	-------------	-------------	-------------------------	-----------	----	------