

ISTRUZIONI

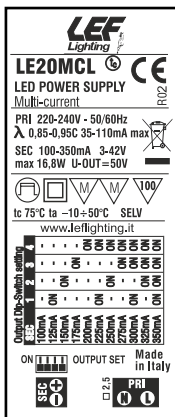
LE20MCL

Alimentatore LED a corrente costante



Caratteristiche Costruttive

Contenitore plastico
Alimentatore ad uso indipendente
Classe elettrica di protezione II
Grado di protezione IP20



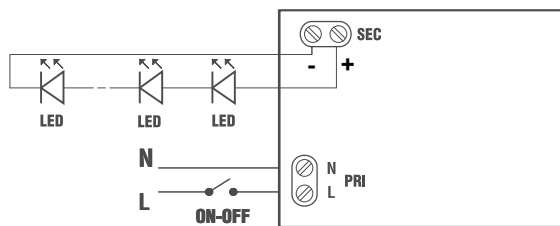
Corrente di uscita Output current (mA)	PFC (λ)	Rendimento energetico Energy performance (%)
100	0,85	81
125	0,87	83
150	0,89	84
175	0,90	85
200	0,91	85
225	0,92	85
250	0,92	85
275	0,93	86
300	0,93	86
325	0,95	86
350	0,95	86

Corrente di uscita Output current (mA)	1	2	3	4
100	-	-	-	-
125	ON	-	-	-
150	-	ON	-	-
175	-	-	ON	-
200	-	-	-	ON
225	ON	-	-	ON
250	-	ON	-	ON
275	-	-	ON	ON
300	ON	-	ON	ON
325	-	ON	ON	ON
350	ON	ON	ON	ON



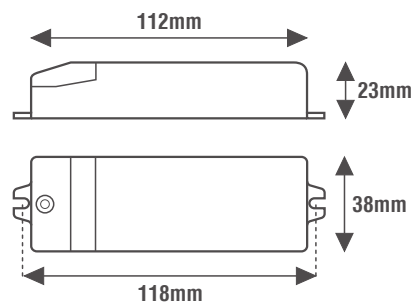
www.lef-lighting.it

CODICE CODE	Tensione di ingresso Input voltage (Vac)	Frequenza di rete Input frequency (Hz)	Potenza di uscita Output power (W)	Tensione di uscita Output voltage (Vdc)	Corrente di uscita Output current (mA)	PFC (λ)	CC CV	Peso Weight (g)
LE20MCL	220-240	50÷60	4,2	3-42	100	0,85	CC	100
			5,3		125	0,87		
			6,3		150	0,89		
			7,4		175	0,90		
			8,4		200	0,91		
			9,5		225	0,92		
			10,5		250	0,92		
			11,6		275	0,93		
			12,6		300	0,93		
			13,7		325	0,95		
			14,7		350	0,95		



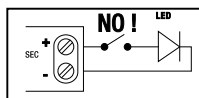
Norme di Riferimento

- EN 55015
- EN 61000-3-2
- EN 61347-1
- EN 61347-2-13
- EN 61547
- EN 62384



Caratteristiche Tecniche

Tensione di ingresso 220-240Vac
Frequenza di ingresso 50÷60Hz
Corrente di uscita costante 100÷350mA
(impostabile tramite micro-interruttori)
Impostazione di fabbrica: 350mA
Protezione al circuito aperto (OCP)
Protezione al sovraccarico (OLP)
Protezione alla sovratemperatura (OTP)
Protezione al corto circuito (SCP)
Fattore di potenza (PFC) $\lambda \geq 0,85$
Efficienza energetica: (vedi tabella)
Temperatura ambiente di funzionamento $T_a -10^{\circ}\text{C} \div +50^{\circ}\text{C}$
Temperatura massima sul punto $T_c 75^{\circ}\text{C}$



N.B.

Alimentatore non idoneo per il funzionamento a vuoto.

ATTENZIONE:

L'installazione del prodotto deve essere effettuata da personale qualificato. Se il prodotto è utilizzato per scopi diversi da quelli originali o è collegato in modo errato, LEF LIGHTING S.R.L. non si assume nessuna responsabilità per eventuali danni.



PRODOTTO DA SMALTIRE IN MODO DIFFERENZIATO DAI RIFIUTI URBANI
MADE IN ITALY
Iscrizione al registro AEE nr.IT18040000010321



[AA] Rev. v5.01 15/03/2023

LEF LIGHTING S.R.L. | www.lef-lighting.it

Viale L.Ariosto 478/480 - 50019 Sesto Fiorentino (FI) - ITALY | Tel +39 0554217727 - Fax +39 0554217719