

ISTRUZIONI

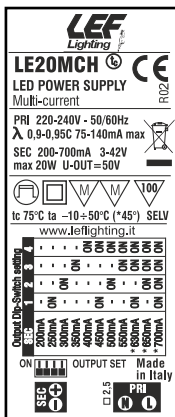
LE20MCH

Alimentatore LED a corrente costante



Caratteristiche Costruttive

Contenitore plastico
Alimentatore ad uso indipendente
Classe elettrica di protezione II
Grado di protezione IP20



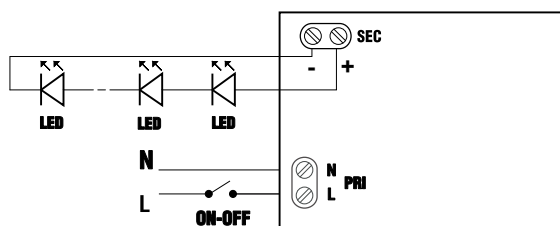
Corrente di uscita Output current (mA)	PFC (λ)	Rendimento energetico Energy performance (%)
200	0,85	86
250	0,86	86
300	0,88	86
350	0,89	86
400	0,90	86
450	0,91	86
500	0,93	86
550	0,93	84
630	0,93	84
650	0,93	83
700	0,95	82

Corrente di uscita Output current (mA)	1	2	3	4
200	-	-	-	-
250	ON	-	-	-
300	-	ON	-	-
350	-	-	ON	-
400	-	-	-	ON
450	ON	-	-	ON
500	-	ON	-	ON
550	-	-	ON	ON
630	ON	-	ON	ON
650	-	ON	ON	ON
700	ON	ON	ON	ON

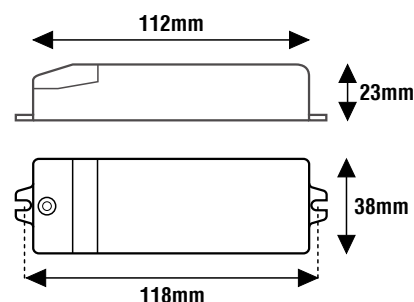


www.lef-lighting.it

CODICE CODE	Tensione di ingresso Input voltage (Vac)	Frequenza di rete Input frequency (Hz)	Potenza di uscita Output power (W)	Tensione di uscita Output voltage (Vdc)	Corrente di uscita Output current (mA)	PFC (λ)	CC CV	Peso Weight (g)
LE20MCH	220-240	50÷60	8,4	3-42	200	0,85	CC	100
			10,5		250	0,86		
			12,6		300	0,88		
			14,7		350	0,89		
			16,8		400	0,90		
			18,9		450	0,91		
			20		500	0,93		
			19,8	3-40	550	0,93		
			19,6	3-36	630	0,93		
			19,5	3-31	650	0,93		
			19,6	3-30	700	0,93		
			19,6	3-28	700	0,95		

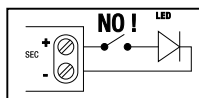


Norme di Riferimento
EN 55015
EN 61000-3-2
EN 61347-1
EN 61347-2-13
EN 61547
EN 62384



Caratteristiche Tecniche

Tensione di ingresso 220-240Vac
Frequenza di ingresso 50÷60Hz
Corrente di uscita costante 200÷700mA
(impostabile tramite micro-interruttori)
Impostazione di fabbrica: 700mA
Protezione al circuito aperto (OCP)
Protezione al sovraccarico (OLP)
Protezione alla sovratemperatura (OTP)
Protezione al corto circuito (SCP)
Fattore di potenza (PFC) $\lambda \geq 0,9$
Efficienza energetica: (vedi tabella)
Temperatura ambiente di funzionamento $T_a -10^{\circ}\text{C} \div +50^{\circ}\text{C}$
Temperatura massima sul punto $T_c 75^{\circ}\text{C}$



N.B.
Alimentatore non idoneo per il funzionamento a vuoto.

ATTENZIONE:
L'installazione del prodotto deve essere effettuata da personale qualificato. Se il prodotto è utilizzato per scopi diversi da quelli originali o è collegato in modo errato, LEF LIGHTING S.R.L. non si assume nessuna responsabilità per eventuali danni.



PRODOTTO DA SMALTIRE IN MODO DIFFERENZIATO DAI RIFIUTI URBANI
MADE IN ITALY
Iscrizione al registro AEE nr.IT18040000010321



[AA] Rev. v5.01 11/11/2022