

# Alimentatori LED corrente costante (CC) IP20

## Constant current LED drivers (CC) IP20



ON-OFF

serie FLAT | FLAT series

### General Characteristics

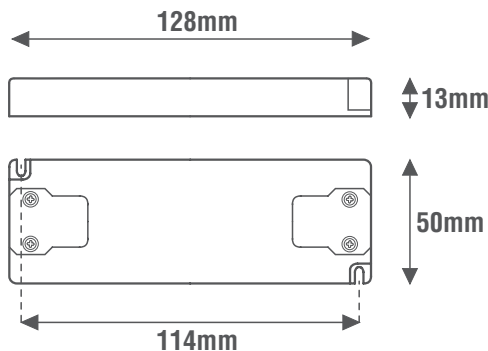
Plastic case with thickness reduced (FLAT)  
Driver for independent mounting  
Electric class protection II  
Protection degree IP20

### Technical Features

Input voltage range 220-240Vac  
Input frequency 50÷60Hz  
**Constant current output 350mA (LE2035FLAT)**  
**Constant current output 500mA (LE2050FLAT)**  
**Constant current output 700mA (LE2070FLAT)**  
Energy Efficiency (EE):  
- 86% (LE2035FLAT)  
- 85% (LE2050FLAT)  
- 84% (LE2070FLAT)  
Open circuit Protection (OCP)  
Overload protection (OLP)  
Protection against overtemperature (OTP)  
Short circuit protection (SCP)  
Power factor correction (PFC)  $\lambda \geq 0,90$   
Operating ambient temperature  $T_a -20^\circ\text{C} \div +40^\circ\text{C}$   
Max case temperature on  $T_c 90^\circ\text{C}$

### Reference Standards

EN 55015  
EN 61000-3-2  
EN 61000-3-3  
EN 61347-1  
EN 61347-2-13  
EN 61547  
EN 62493



### Caratteristiche Costruttive

Contenitore plastico a spessore ridotto (FLAT)  
Alimentatore ad uso indipendente  
Classe elettrica di protezione II  
Grado di protezione IP20

### Caratteristiche Tecniche

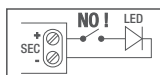
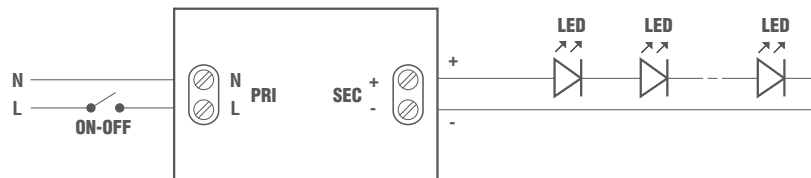
Tensione di ingresso 220-240Vac  
Frequenza di ingresso 50÷60Hz  
**Corrente di uscita costante 350mA (LE2035FLAT)**  
**Corrente di uscita costante 500mA (LE2050FLAT)**  
**Corrente di uscita costante 700mA (LE2070FLAT)**  
Efficienza Energetica (EE):  
- 86% (LE2035FLAT)  
- 85% (LE2050FLAT)  
- 84% (LE2070FLAT)  
Protezione al circuito aperto (OCP)  
Protezione al sovraccarico (OLP)  
Protezione alla sovratemperatura (OTP)  
Protezione al corto circuito (SCP)  
Fattore di potenza (PFC)  $\lambda \geq 0,90$   
Temperatura ambiente di funzionamento  $T_a -20^\circ\text{C} \div +40^\circ\text{C}$   
Temperatura massima sul punto  $T_c 90^\circ\text{C}$

### Norme di Riferimento



### Wiring diagrams

### Schema elettrico



Alimentatore non idoneo per il funzionamento a vuoto  
Power supply not suitable for no-load operation



CODICE CODE	Tensione di ingresso Input voltage (Vac)	Frequenza di rete Input frequency (Hz)	Potenza di uscita Output power (W)	N°LED MIN - MAX	Tensione di uscita Output voltage (Vdc)	Corrente di uscita Output current (mA)	PFC ( $\lambda$ )	CC CV	Peso Weight (g)
				Vled~3V					
LE2035FLAT	220-240	50÷60	20	1-16	2-57	350	0,90	CC	70
LE2050FLAT				1-11	2-40	500			
LE2070FLAT				1-8	2-29	700			

