

General Characteristics

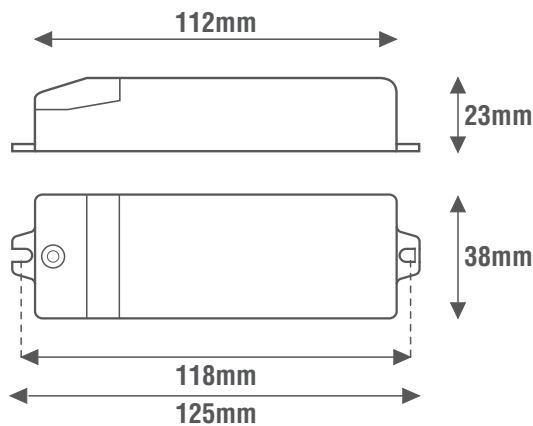
Plastic case
Driver for independent mounting
Electric class protection II
Protection degree IP20

Technical Features

Input voltage range 220-240Vac
Input frequency 50÷60Hz
Constant voltage output 12Vdc (LE2012)
Constant voltage output 24Vdc (LE2024)
Energy Efficiency (EE):
- 81% (LE2012)
- 86% (LE2024)
Open circuit protection (OCP)
Overload protection (OLP)
Protection against overtemperature (OTP)
Short circuit protection (SCP)
Power factor correction (PFC) $\lambda \geq 0,85$
Operating ambient temperature T_a -10°C ÷ +50°C
Max case temperature on T_c 75°C

Reference Standards

EN 55015
EN 61000-3-2
EN 61347-1
EN 61347-2-13
EN 61547
EN 62384



Caratteristiche Costruttive

Contenitore plastico
Alimentatore ad uso indipendente
Classe elettrica di protezione II
Grado di protezione IP20

Caratteristiche Tecniche

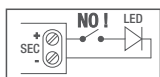
Tensione di ingresso 220-240Vac
Frequenza di ingresso 50÷60Hz
Tensione di uscita costante 12Vdc (LE2012)
Tensione di uscita costante 24Vdc (LE2024)
Efficienza Energetica (EE):
- 81% (LE2012)
- 86% (LE2024)
Protezione al circuito aperto (OCP)
Protezione al sovraccarico (OLP)
Protezione alla sovratemperatura (OTP)
Protezione al corto circuito (SCP)
Fattore di potenza (PFC) $\lambda \geq 0,85$
Temperatura ambiente di funzionamento T_a -10°C ÷ +50°C
Temperatura massima sul punto T_c 75°C

Norme di Riferimento

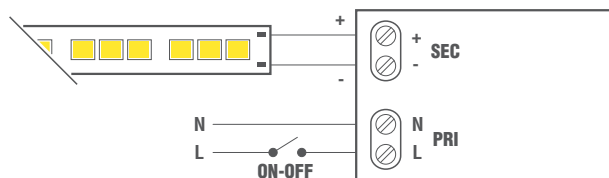


Wiring diagrams

Schema elettrico



Alimentatore non idoneo per il funzionamento a vuoto
Power supply not suitable for no-load operation



CODICE CODE	Tensione di ingresso Input voltage (Vac)	Frequenza di rete Input frequency (Hz)	Potenza di uscita Output power (W)	Comando Command	Tensione di uscita Output voltage (Vdc)	Corrente di uscita Output current (mA)	PFC (λ)	CC CV	Peso Weight (g)
LE2012	220-240	50÷60	19,2	ON-OFF	12	1600	0,85	CV	100
LE2024					24	800			