

Alimentatori LED corrente costante (CC) dimmerabili a Taglio di Fase IP20
Phase-cut (TF) dimmable constant current LED drivers (CC) IP20

TF



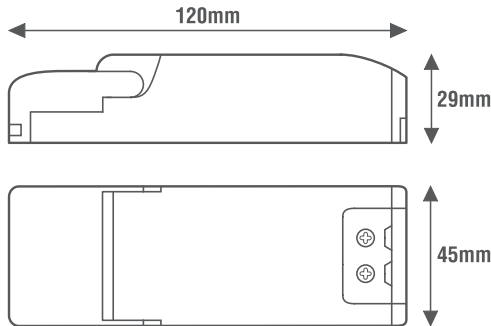
General Characteristics

Plastic case
Driver for independent mounting
Electric class protection II
Protection degree IP20

Technical Features

Input voltage range 220-240Vac
Input frequency 50÷60Hz
Constant current output 350mA (LE1835TF)
Constant current output 500mA (LE1850TF)
Constant current output 700mA (LE1870TF)
Phase-cut dimmable with mode:
- TRIAC Leading-Edge
- IGBT Trailing-Edge
Energy Efficiency (EE):
- 83% (LE1835TF | LE1850TF)
- 80% (LE1870TF)
Open circuit Protection (OCP)
Overload protection (OLP)
Protection against overtemperature (OTP)
Short circuit protection (SCP)
Power factor correction (PFC) $\lambda \geq 0,95$
Operating ambient temperature T_a -20°C ÷ +45°C
Max case temperature on T_c 80°C

Reference Standards



EN 55015
EN 61000-3-2
EN 61347-1
EN 61347-2-13
EN 61547
EN 62384

Caratteristiche Costruttive

Contenitore plastico
Alimentatore ad uso indipendente
Classe elettrica di protezione II
Grado di protezione IP20

Caratteristiche Tecniche

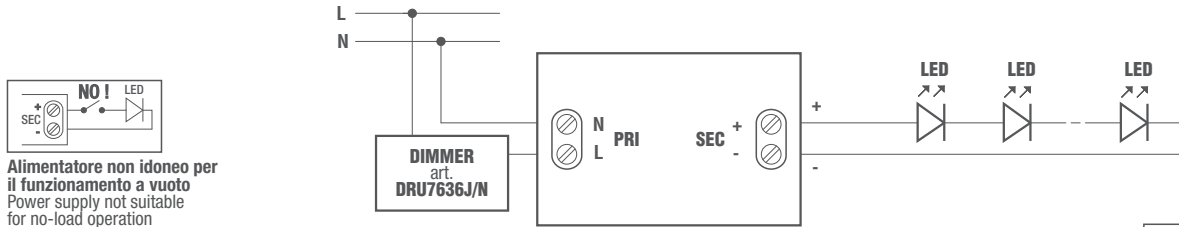
Tensione di ingresso 220-240Vac
Frequenza di ingresso 50÷60Hz
Corrente di uscita costante 350mA (LE1835TF)
Corrente di uscita costante 500mA (LE1850TF)
Corrente di uscita costante 700mA (LE1870TF)
Dimmerabile a Taglio di Fase con modalità:
- TRIAC Leading-Edge
- IGBT Trailing-Edge
Efficienza Energetica (EE):
- 83% (LE1835TF | LE1850TF)
- 80% (LE1870TF)
Protezione al circuito aperto (OCP)
Protezione al sovraccarico (OLP)
Protezione alla sovratemperatura (OTP)
Protezione al corto circuito (SCP)
Fattore di potenza (PFC) $\lambda \geq 0,95$
Temperatura ambiente di funzionamento T_a -20°C ÷ +45°C
Temperatura massima sul punto T_c 80°C

Norme di Riferimento



Wiring diagrams

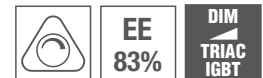
Schema elettrico



NO! LED
Alimentatore non idoneo per il funzionamento a vuoto
Power supply not suitable for no-load operation

Dimmerabile a Taglio di Fase ascendente (a inizio fase) TRIAC Leading Edge
Ascending Phase-cut dimmable (at the beginning of the phase) TRIAC Leading Edge

Dimmerabile a Taglio di Fase discendente (a fine fase) IGBT Trailing Edge
Descending Phase-cut dimmable (at the end of the phase) IGBT Trailing Edge



CODICE CODE	Tensione di ingresso Input voltage (Vac)	Frequenza di rete Input frequency (Hz)	Potenza di uscita Output power (W)		N°LED MIN - MAX	Tensione di uscita Output voltage (Vdc)	Corrente di uscita Output current (mA)	PFC (λ)	CC CV	Peso Weight (g)
			MIN	MAX						
LE1835TF	220-240	50÷60	9,1	18,2	8-14	26-52	350	0,95	CC	100
LE1850TF			9	18	6-10	18-36	500			
LE1870TF			9,1	18,2	4-7	13-26	700			

