

# Alimentatori LED corrente costante (CC) IP20

## Constant current LED drivers (CC) IP20

ON-OFF



serie STANDARD | STANDARD series

### General Characteristics

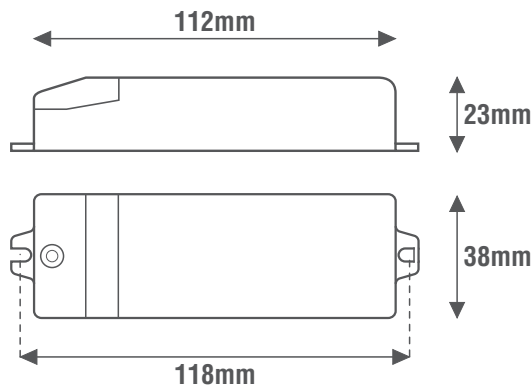
Plastic case  
Driver for independent mounting  
Electric class protection II  
Protection degree IP20

### Technical Features

Input voltage range 220-240Vac  
Input frequency 50÷60Hz  
**Constant current output 350mA (LE1535)**  
**Constant current output 500mA (LE1550)**  
**Constant current output 700mA (LE1570)**  
Energy Efficiency (EE):  
- 84% (LE1535)  
- 83% (LE1550)  
- 84% (LE1570)  
Open circuit Protection (OCP)  
Overload protection (OLP)  
Protection against overtemperature (OTP)  
Short circuit protection (SCP)  
Power factor correction (PFC)  $\lambda \geq 0,60$   
Operating ambient temperature  $T_a$  -10°C ÷ +50°C  
Max case temperature on  $T_c$  75°C

### Reference Standards

EN 55015  
EN 61000-3-2  
EN 61347-1  
EN 61347-2-13  
EN 61547  
EN 62384



### Caratteristiche Costruttive

Contenitore plastico  
Alimentatore ad uso indipendente  
Classe elettrica di protezione II  
Grado di protezione IP20

### Caratteristiche Tecniche

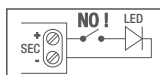
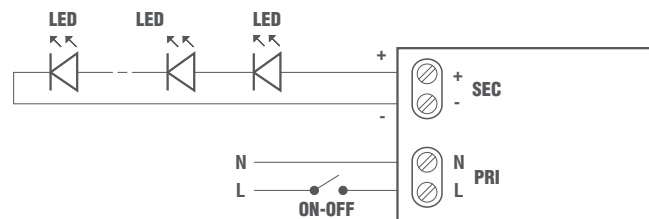
Tensione di ingresso 220-240Vac  
Frequenza di ingresso 50÷60Hz  
**Corrente di uscita costante 350mA (LE1535)**  
**Corrente di uscita costante 500mA (LE1550)**  
**Corrente di uscita costante 700mA (LE1570)**  
Efficienza Energetica (EE):  
- 84% (LE1535)  
- 83% (LE1550)  
- 84% (LE1570)  
Protezione al circuito aperto (OCP)  
Protezione al sovraccarico (OLP)  
Protezione alla sovratemperatura (OTP)  
Protezione al corto circuito (SCP)  
Fattore di potenza (PFC)  $\lambda \geq 0,60$   
Temperatura ambiente di funzionamento  $T_a$  -10°C ÷ +50°C  
Temperatura massima sul punto  $T_c$  75°C

### Norme di Riferimento



### Wiring diagrams

### Schema elettrico



Alimentatore non idoneo per il funzionamento a vuoto  
Power supply not suitable for no-load operation



CODICE CODE	Tensione di ingresso Input voltage (Vac)	Frequenza di rete Input frequency (Hz)	Potenza di uscita Output power (W)	N°LED MIN - MAX	Tensione di uscita Output voltage (Vdc)	Corrente di uscita Output current (mA)	PFC ( $\lambda$ )	CC CV	Peso Weight (g)
				Vled~3V					
LE1535	220-240	50÷60	16,8	1-12	3-46	350	0,60	CC	85
LE1550				1-8	3-33	500			
LE1570				1-6	3-24	700			

