

new

# Alimentatore LED tensione costante (CV) Constant voltage LED driver (CV)



SLIM

## General Characteristics

Plastic case (SLIM)  
Driver for independent mounting  
Electric class protection II  
Protection degree IP20

## Technical Features

Input voltage range 220-240Vac  
Input frequency 50÷60Hz  
**Constant voltage output 24Vdc (LE15024SLIM)**  
**Constant voltage output 48Vdc (LE15048SLIM)**  
Double output terminal  
Open circuit protection (OCP)  
Overload protection (OLP)  
Protection against overtemperature (OTP)  
Short circuit protection (SCP)  
Power factor correction (PFC)  $\lambda \geq 0,96$   
Operating ambient temperature  $T_a -25^\circ\text{C} \div +50^\circ\text{C}$   
Max case temperature on  $T_c 75^\circ\text{C}$

## Reference Standards

EN 55015  
EN 61000-3-2  
EN 61347-1  
EN 61347-2-13  
EN 61547  
EN 62384

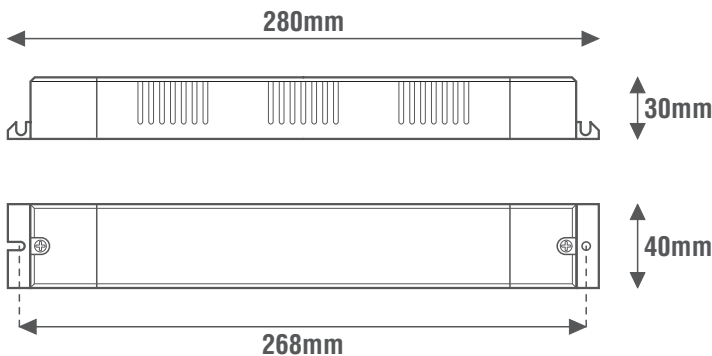
## Caratteristiche Costruttive

Contenitore plastico (SLIM)  
Alimentatore ad uso indipendente  
Classe elettrica di protezione II  
Grado di protezione IP20

## Caratteristiche Tecniche

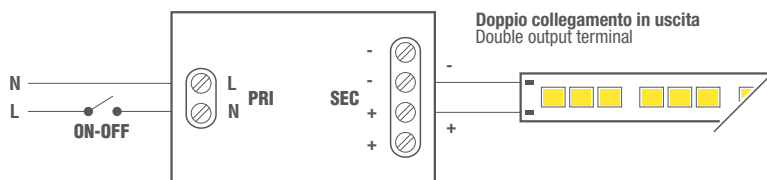
Tensione di ingresso 220-240Vac  
Frequenza di ingresso 50÷60Hz  
**Tensione di uscita costante 24Vdc (LE15024SLIM)**  
**Tensione di uscita costante 48Vdc (LE15048SLIM)**  
Doppio collegamento in uscita  
Protezione al circuito aperto (OCP)  
Protezione al sovraccarico (OLP)  
Protezione alla sovratemperatura (OTP)  
Protezione al corto circuito (SCP)  
Fattore di potenza (PFC)  $\lambda \geq 0,96$   
Temperatura ambiente di funzionamento  $T_a -25^\circ\text{C} \div +50^\circ\text{C}$   
Temperatura massima sul punto  $T_c 75^\circ\text{C}$

## Norme di Riferimento



## Wiring diagrams

## Schema elettrico



| CODICE CODE | Tensione di ingresso Input voltage (Vac) | Frequenza di rete Input frequency (Hz) | Potenza di uscita Output power (W) | Comando Command | Tensione di uscita Output voltage (Vdc) | Corrente di uscita Output current (mA) | PFC ( $\lambda$ ) | CC CV | Peso Weight (g) |
|-------------|--|--|------------------------------------|-----------------|---|--|-------------------|-------|-----------------|
| LE15024SLIM | 220-240                                  | 50÷60                                  | 150                                | ON-OFF          | 24                                      | 6250                                   | 0,96              | CV    | 250             |
| LE15048SLIM |  |  |                                    |                 | 48                                      | 3125                                   |                   |       |                 |

new

