

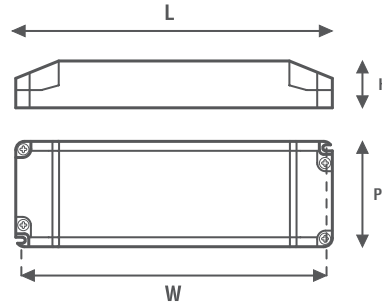
ISTRUZIONI

Codici: LE7512, LE7524, LE10012, LE10024
LE15012, LE15024



Caratteristiche Costruttive

Contenitore plastico
Alimentatore ad uso indipendente
Classe elettrica di protezione II
Grado di protezione IP20



Codice Code	Dimensioni (mm)			
	L	P	H	W
LE7512	184	62	32	176
LE7524				
LE10012				
LE10024				
LE15012	210	67	34	202
LE15024				

Ⓢ PRI 220-240V~
Ⓢ 0,75-2,5 Ⓛ

LED Driver Constant Voltage
LE15012

PRI: 220-240V~ 50/60Hz 0,90A
SEC: 12V=, 12,5A, Max. 150W
λ: 0,95
ta: -20...+45°C tc: 90°C
For indoor use only

MADE IN P.R.C.

www.lef-lighting.it

Ⓢ SEC 12V= Max. 12,5A
Ⓢ 0,75-2,5 Ⓛ

CODICE CODE	Tensione di ingresso Input voltage (Vac)	Frequenza di rete Input frequency (Hz)	Potenza di uscita Output power (W)		Comando Command	Tensione di uscita Output voltage (Vdc)	Corrente di uscita Output current (mA)		PFC (λ)	CC CV	Peso Weight (g)
			@110V	@230V			@110V	@230V			
LE7512	220-240	50÷60	-	75	ON-OFF	12	-	6300	0,95	CV	260
LE7524			-	75		24	3100				
LE10012	110-240		100	100		12	8330	8330			330
LE10024			100	100		24	4160	4160			
LE15012	220-240		-	150		12	-	12500			630
LE15024			-	150		24	6250				

Caratteristiche Tecniche

Tensione di ingresso 220-240Vac (LE7512-LE7524-LE15012-LE15024)

Tensione di ingresso 110-240Vac (LE10012-LE10024)

Frequenza di ingresso 50÷60Hz

Tensione di uscita costante 12Vdc (LE7512-LE10012-LE15012)

Tensione di uscita costante 24Vdc (LE7524-LE10024-LE15024)

Protezione al circuito aperto (OCP)

Protezione al sovraccarico (OLP)

Protezione al corto circuito (SCP)

Protezione alla sovratemperatura (OTP)

Fattore di potenza (PFC) λ ≥ 0,95

Temperatura ambiente di funzionamento Ta -20°C ÷ +50°C (LE75xx)

Temperatura ambiente di funzionamento Ta -20°C ÷ +45°C (LE100xx, LE150xx)

Temperatura massima sul punto Tc 85°C

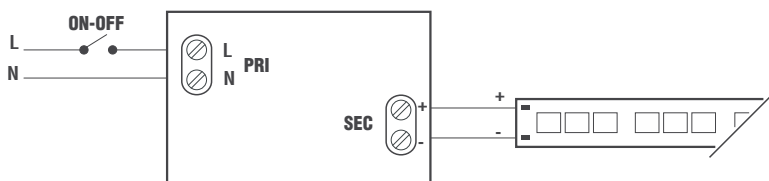
Temperatura massima sul punto Tc 90°C (LE15012-LE15024)

ATTENZIONE:

L'installazione del prodotto deve essere eseguita da personale qualificato nel rispetto delle normative vigenti.

Se il prodotto è utilizzato per scopi diversi da quelli o è collegato in modo errato, LEF LIGHTING S.R.L. Non si assume nessuna responsabilità per eventuali danni.

SCHEMA DI COLLEGAMENTO



MADE IN P.R.C.



PRODOTTO DA SMALTIRE IN MODO DIFFERENZIATO DAI RIFIUTI URBANI
Iscrizione al registro AEE nr.IT1804000010321

Norme di Riferimento

EN 55015
EN 61000-3-2
EN 61000-3-3
EN 61347-1
EN 61347-2-13
EN 61547
EN 62493



LEF LIGHTING S.R.L. | www.lef-lighting.it

Via Rodolfo Morandi, 9/11 - 50019 Sesto Fiorentino (FI) - ITALY | Tel +39 055 421 77 27 - Fax +39 055 425 44 92