

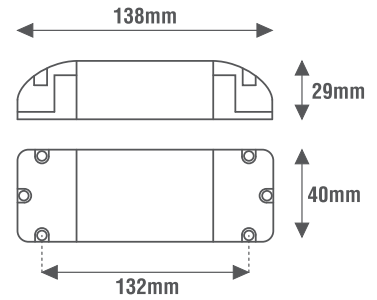
# ISTRUZIONI LE1312D, LE1324D

Alimentatore LED a tensione costante dimmerabile



## Caratteristiche Costruttive

Contenitore plastico  
Alimentatore ad uso indipendente  
Classe elettrica di protezione II  
Grado di protezione IP20



CODICE CODE	Tensione di ingresso Input voltage (Vac)	Frequenza di rete Input frequency (Hz)	Potenza di uscita Output power (W)		Comando Command	Tensione di uscita Output voltage (Vdc)	Corrente di uscita Output current (mA)		PFC (λ)	CC CV	Peso Weight (g)
			@110V	@230V			@110V	@230V			
LE1312D	110-240	50÷60	10	13	PUSH   DALI	12	830	1080	0,50	CV	130
LE1324D			24	415		540					

## Caratteristiche Tecniche

Tensione di ingresso 110-240Vac  
Frequenza di ingresso 50÷60Hz  
**Tensione di uscita costante 12Vdc (LE1312D)**  
**Tensione di uscita costante 24Vdc (LE1324D)**  
**Regolazione della luminosità tramite:**  
- pulsante (PUSH 230Vac)  
- segnale DALI  
Funzione «MEMORIA DI LIVELLO» e «MEMORIA DI STATO»  
Sincronizzazione di più alimentatori tramite cablaggio (max 10 SLAVE)  
Protezione al circuito aperto (OCP)  
Protezione alla sovratemperatura (OTP)  
Protezione al corto circuito (SCP)  
Fattore di potenza (PFC)  $\lambda \geq 0,50$ .  
Temperatura ambiente di funzionamento  $T_a -10^\circ\text{C} \div +40^\circ\text{C}$   
Temperatura massima sul punto  $T_c 70^\circ\text{C}$

## Norme di Riferimento

EN 55015  
EN 61000-3-2  
EN 61347-1  
EN 61347-2-13  
EN 61547  
EN 62384



PRODOTTO DA SMALTIRE IN MODO  
DIFFERENZIATO DAI RIFIUTI URBANI  
Iscrizione al registro AEE nr.IT1804000010321

MADE IN ITALY



LEF LIGHTING S.R.L. | [www.leflichting.it](http://www.leflichting.it)

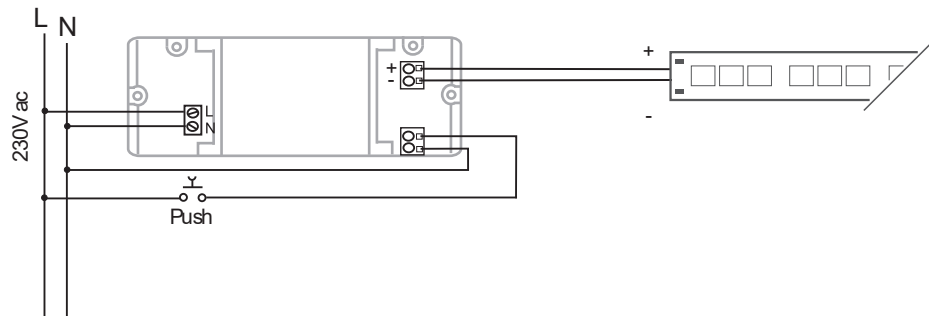
Via Rodolfo Morandi, 9/11 - 50019 Sesto Fiorentino (FI) - ITALY | Tel +39 0554217727 - Fax +39 0554217719

# ISTRUZIONI LE1312D, LE1324D

Schemi di collegamento



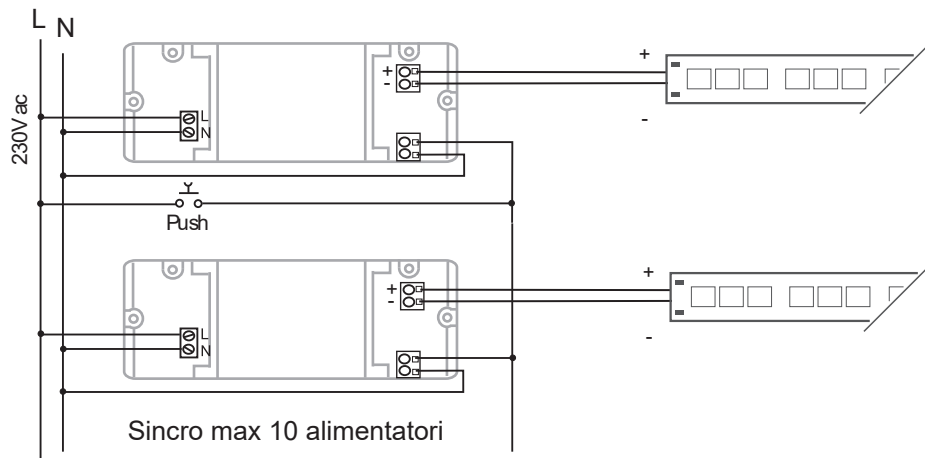
## MODALITÀ PULSANTE (PUSH 230Vac)



La pressione veloce del pulsante permette l'accensione e lo spegnimento; la pressione prolungata permette la regolazione. In caso di mancanza di rete o interruttore sul lato primario, per l'accensione successiva, la centralina mantiene l'ultimo livello memorizzato (memoria di stato). Utilizzare pulsanti senza spia luminosa.

## MODALITÀ PULSANTE (PUSH 230Vac)

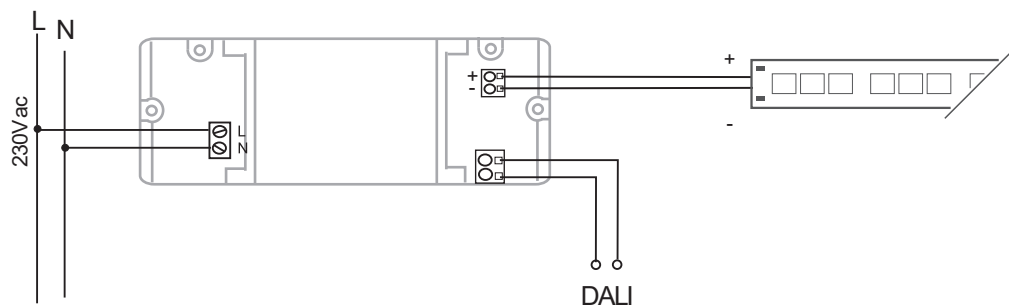
SINCRONIZZAZIONE DI PIÙ ALIMENTATORI



La pressione veloce del pulsante permette l'accensione e lo spegnimento; la pressione prolungata permette la regolazione. In caso di mancanza di rete o interruttore sul lato primario, per l'accensione successiva, la centralina mantiene l'ultimo livello memorizzato (memoria di stato).

**N.B. Per sincronizzare più alimentatori tenere premuto il pulsante per 15 secondi.**

## MODALITÀ DALI



### Avvertenze:

1. Fare sempre attenzione alla polarità del secondario.
2. Installare il sistema lontano da fonti di calore e in luoghi ben aerati.
3. Protezione termica: se la temperatura supera i valori limite, l'alimentatore si disinserisce e dopo pochi secondi si autoripristina.
4. Evitare cortocircuiti sul lato secondario e togliere tensione prima di collegare tutti i LED al sistema.
5. Serrare correttamente la vite dei morsetti senza stringere con troppa forza.
6. **USO GRAVOSO** : utilizzare un carico inferiore a quello massimo indicato dal 10% al 20% per tutti i tipi di apparecchi.
7. Controllare la temperatura massima di lavoro sul punto tc.