

General Characteristics

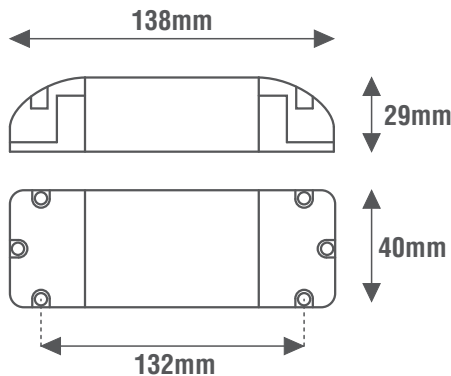
Plastic case
Driver for independent mounting
Electric class protection II
Protection degree IP20

Technical Features

Input voltage range 110-240Vac
Input frequency 50÷60Hz
Constant voltage output 24Vdc
Brightness adjustment through:
- push-button (PUSH 230Vac)
- DALI signal
«LEVEL MEMORY» and «STATUS MEMORY» function
Synchronization of multiple power supplies via cable (max 10)
Energy Efficiency (EE):
- 74% (LE1312D)
- 78% (LE1324D)
Open circuit protection (OCP)
Protection against overtemperature (OTP)
Short circuit protection (SCP)
Power factor correction (PFC) $\lambda \geq 0,50$
Operating ambient temperature T_a -10°C ÷ +40°C
Max case temperature on T_c 70°C

Reference Standards

EN 55015
EN 61000-3-2
EN 61000-3-3
EN 61347-1
EN 61347-2-13
EN 61547
EN 62386-207



Caratteristiche Costruttive

Contenitore plastico
Alimentatore ad uso indipendente
Classe elettrica di protezione II
Grado di protezione IP20

Caratteristiche Tecniche

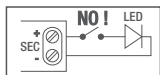
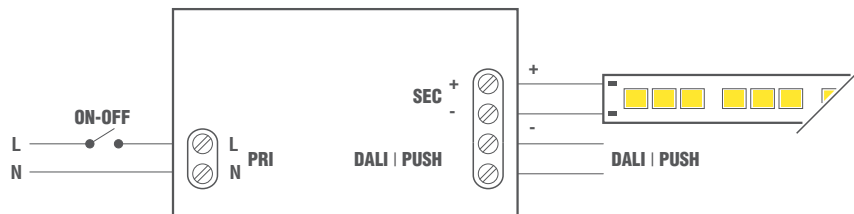
Tensione di ingresso 110-240Vac
Frequenza di ingresso 50÷60Hz
Tensione di uscita costante 24Vdc
Regolazione della luminosità tramite:
- pulsante (PUSH 230Vac)
- segnale DALI
Funzione «MEMORIA DI LIVELLO» e «MEMORIA DI STATO»
Sincronizzazione di più alimentatori tramite cablaggio (max 10)
Efficienza Energetica (EE):
- 74% (LE1312D)
- 78% (LE1324D)
Protezione al circuito aperto (OCP)
Protezione alla sovratemperatura (OTP)
Protezione al corto circuito (SCP)
Fattore di potenza (PFC) $\lambda \geq 0,50$
Temperatura ambiente di funzionamento T_a -10°C ÷ +40°C
Temperatura massima sul punto T_c 70°C

Norme di Riferimento



Wiring diagrams

Schema elettrico



Alimentatore non idoneo per il funzionamento a vuoto
Power supply not suitable for no-load operation

EE 78%

SYNCR by CABLE
max 10 SLAVE
DALI DT6
DIM DALI
DIM PUSH 230Vac

CODICE CODE	Tensione di ingresso Input voltage (Vac)	Frequenza di rete Input frequency (Hz)	Potenza di uscita Output power (W)		Comando Command	Tensione di uscita Output voltage (Vdc)	Corrente di uscita Output current (mA)		PFC (λ)	CC CV	Peso Weight (g)
			@110V	@230V			@110V	@230V			
LE1312D	110-240	50÷60	10	13	PUSH DALI	12	830	1080	0,50	CV	130
LE1324D			24	415		540					

