

**Alimentatore LED multicorrente costante (CC) dimmerabile con comando a pulsante e segnale DALI IP20**  
Dimmable constant multicurrent LED driver (CC) with push-button and DALI signal control IP20

**PUSH | DALI**



**NEW**

serie **MULTICORRENTE** | MULTICURRENT series

**General Characteristics**

Plastic case  
Driver for independent mounting  
Electric class protection II  
Protection degree IP20

**Technical Features**

Input voltage range 220-240Vac  
Input frequency 50÷60Hz  
**Constant current output 600÷900mA**  
(settings by dip-switch)  
**Factory setting: 600mA**  
**Brightness adjustment through:**  
- push-button (PUSH 230Vac)  
- DALI signal  
«LEVEL MEMORY» and «STATUS MEMORY» function  
Possibility of syncro of more drivers together (max 10)  
Energy Efficiency (EE) 80%  
Open circuit Protection (OCP)  
Overload protection (OLP)  
Protection against overtemperature (OTP)  
Short circuit protection (SCP)  
Power factor correction (PFC)  $\lambda \geq 0,93$   
Operating ambient temperature Ta -25°C ÷ +40°C  
Max case temperature on Tc 75°C

**Reference Standards**

EN 55015  
EN 61000-3-2  
EN 61347-1  
EN 61347-2-13  
EN 61547  
EN 62384  
EN 62386-207

**Caratteristiche Costruttive**

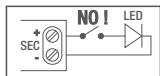
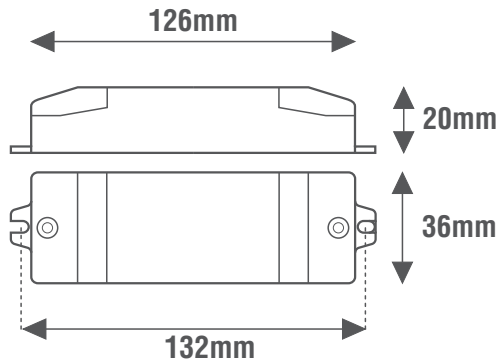
Contenitore plastico  
Alimentatore ad uso indipendente  
Classe elettrica di protezione II  
Grado di protezione IP20

**Caratteristiche Tecniche**

Tensione di ingresso 220-240Vac  
Frequenza di ingresso 50÷60Hz  
**Corrente di uscita costante 600÷900mA**  
(impostabile tramite micro-interruttori)  
**Impostazione di fabbrica: 600mA**  
**Regolazione della luminosità tramite:**  
- pulsante (PUSH 230Vac)  
- segnale DALI  
Funzione «MEMORIA DI LIVELLO» e «MEMORIA DI STATO»  
Sincronizzazione di più alimentatori tramite cablaggio (max 10)  
Efficienza Energetica (EE) 80%  
Protezione al circuito aperto (OCP)  
Protezione al sovraccarico (OLP)  
Protezione alla sovratemperatura (OTP)  
Protezione al corto circuito (SCP)  
Fattore di potenza (PFC)  $\lambda \geq 0,93$   
Temperatura ambiente di funzionamento Ta -25°C ÷ +40°C  
Temperatura massima sul punto Tc 75°C

**Norme di Riferimento**

OUTPUT DIP-SWITCH				
SEC (mA)	1	2	3	4
600	-	-	-	ON
650	-	-	-	ON
700	-	ON	-	-
750	ON	-	-	-
800	ON	-	ON	-
850	ON	ON	-	-
900	ON	ON	ON	-



Alimentatore non idoneo per il funzionamento a vuoto  
Power supply not suitable for no-load operation



EE 80%					

CODICE CODE	Tensione di ingresso Input voltage (Vac)	Frequenza di rete Input frequency (Hz)	Potenza di uscita Output power (W)	Comando Command	Tensione di uscita Output voltage (Vdc)	Corrente di uscita Output current (mA)	PFC ( $\lambda$ )	CC CV	Peso Weight (g)
<b>LE10MCHD</b>	220-240	50÷60	8	PUSH DALI	3-16	600	0,90	CC	80
			10		3-15	650			
			9,9		3-14	700			
			9,75		3-13	750			
			9,6		3-12	800			
			9,35		3-11	850			
			9,9			900	0,93		

