

Alimentatori LED tensione costante (CV) dimmerabili con comando a pulsante e segnale DALI e 0/1-10V IP20
Dimmable constant voltage LED drivers (CV) with push-button, DALI and 0/1-10V signal control IP20

**PUSH | DALI
0-10V | 1-10V**



NEW

serie 48V | 48V series

General Characteristics

Plastic case
 Driver for independent mounting
 Electric class protection II
 Protection degree IP20

Technical Features

Input voltage range 110-240Vac
 Input frequency 50÷60Hz
Constant voltage output 48Vdc
Brightness adjustment through:
 - push-button (PUSH 230Vac)
 - push-button (PUSH 48Vdc)
 - DALI signal
 - 0-10V signal
 - 1-10V signal
 - 47Kohm potentiometer (setting by dip-switch)
 «LEVEL MEMORY» and «STATUS MEMORY» function
 Synchronization of multiple power supplies via cable (max 10)
 Energy Efficiency (EE) 91%
 Open circuit protection (OCP)
 Protection against overtemperature (OTP)
 Short circuit protection (SCP)
 Power factor correction (PFC) $\lambda \geq 0,98$
 Operating ambient temperature Ta -10°C ÷ +40°C
 Max case temperature on Tc 70°C

Reference Standards

EN 55015
 EN 61000-3-2
 EN 61000-3-3
 EN 61347-1
 EN 61347-2-13
 EN 61547
 EN 62386-207

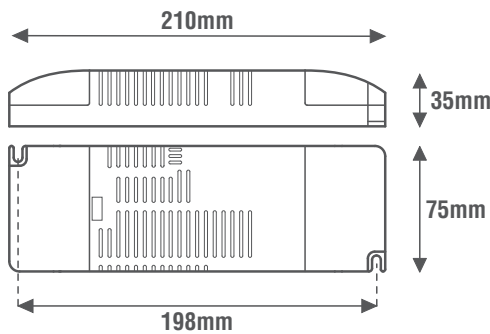
Caratteristiche Costruttive

Contenitore plastico
 Alimentatore ad uso indipendente
 Classe elettrica di protezione II
 Grado di protezione IP20

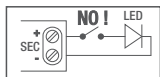
Caratteristiche Tecniche

Tensione di ingresso 110-240Vac
 Frequenza di ingresso 50÷60Hz
Tensione di uscita costante 48Vdc
Regolazione della luminosità tramite:
 - pulsante (PUSH 230Vac)
 - pulsante (PUSH 48Vdc)
 - segnale DALI
 - segnale 0-10V
 - segnale 1-10V
 - potenziometro 47Kohm (impostabile tramite micro-interruttori)
 Funzione «MEMORIA DI LIVELLO» e «MEMORIA DI STATO»
 Sincronizzazione di più alimentatori tramite cablaggio (max 10)
 Efficienza Energetica (EE) 91%
 Protezione al circuito aperto (OCP)
 Protezione alla sovratemperatura (OTP)
 Protezione al corto circuito (SCP)
 Fattore di potenza (PFC) $\lambda \geq 0,98$
 Temperatura ambiente di funzionamento Ta -10°C ÷ +40°C
 Temperatura massima sul punto Tc 70°C

Norme di Riferimento

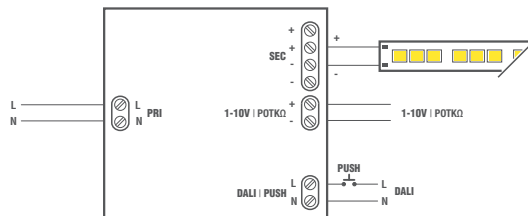


LE7548DP LE10048DP



Alimentatore non idoneo per il funzionamento a vuoto
 Power supply not suitable for no-load operation

Wiring diagrams



Schemi elettrici

SYNCR by CABLE	max 10 SLAVE	DIP SWITCH
DIM 0-10V	DIM 1-10V	DIM POT 47KΩ
DALI 2	DALI DT6	DIM DALI
		DIM PUSH 48Vdc
		DIM PUSH 230Vac

DIMMING DIP-SWITCH	
Comando Command	1 2
DALI PUSH 230Vac	- -
PUSH 48Vdc	- ON
0-10V	ON -
1-10V	ON ON

CODICE CODE	Tensione di ingresso Input voltage (Vac)	Frequenza di rete Input frequency (Hz)	Potenza di uscita Output power (W)				Comando Command	Tensione di uscita Output voltage (Vdc)	Corrente di uscita Output current (mA)		PFC (λ)	CC CV	Peso Weight (g)
			@110V		@230V				@110V	@230V			
			MIN	MAX	MIN	MAX							
LE7548DP	110-240	50÷60	10	50	10	75	PUSH DALI 0-10V 1-10V POT47KΩ	48	1250	1520	0,98	CV	280
LE10048DP			10	60	10	100			2080	330			

