

**Alimentatori LED tensione costante (CV) dimmerabili con comando a pulsante e segnale DALI e 0/1-10V IP20**  
Dimmable constant voltage LED drivers (CV) with push-button, DALI and 0/1-10V signal control IP20

**PUSH | DALI  
0-10V | 1-10V**



**NEW**

### General Characteristics

Plastic case  
Driver for independent mounting  
Electric class protection II  
Protection degree IP20

### Technical Features

Input voltage range 110-240Vac  
Input frequency 50÷60Hz  
**Constant voltage output 48Vdc**  
**Brightness adjustment through:**  
- push-button (PUSH 230Vac)  
- push-button (PUSH 48Vdc)  
- DALI signal  
- 0-10V signal  
- 1-10V signal  
- **47Kohm potentiometer**  
(setting by dip-switch)  
«LEVEL MEMORY» and «STATUS MEMORY» function  
Synchronization of multiple power supplies via cable (max 10)  
Energy Efficiency (EE) 91%  
Open circuit protection (OCP)  
Protection against overtemperature (OTP)  
Short circuit protection (SCP)  
Power factor correction (PFC)  $\lambda \geq 0,98$   
Operating ambient temperature Ta -10°C ÷ +40°C  
Max case temperature on Tc 70°C

### Reference Standards

EN 55015  
EN 61000-3-2  
EN 61000-3-3  
EN 61347-1  
EN 61347-2-13  
EN 61547  
EN 62386-207

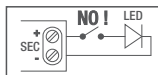
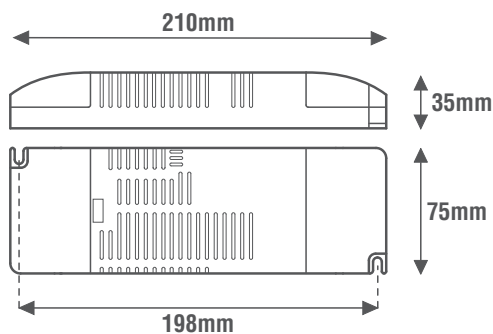
### Caratteristiche Costruttive

Contenitore plastico  
Alimentatore ad uso indipendente  
Classe elettrica di protezione II  
Grado di protezione IP20

### Caratteristiche Tecniche

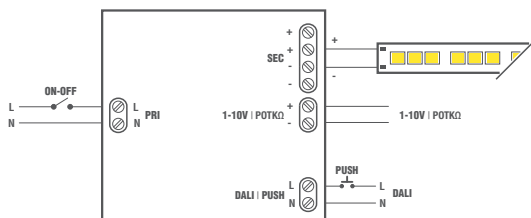
Tensione di ingresso 110-240Vac  
Frequenza di ingresso 50÷60Hz  
**Tensione di uscita costante 48Vdc**  
**Regolazione della luminosità tramite:**  
- pulsante (PUSH 230Vac)  
- pulsante (PUSH 48Vdc)  
- segnale DALI  
- segnale 0-10V  
- segnale 1-10V  
- **potenziometro 47Kohm**  
(impostabile tramite micro-interruttori)  
Funzione «MEMORIA DI LIVELLO» e «MEMORIA DI STATO»  
Sincronizzazione di più alimentatori tramite cablaggio (max 10)  
Efficienza Energetica (EE) 91%  
Protezione al circuito aperto (OCP)  
Protezione alla sovratemperatura (OTP)  
Protezione al corto circuito (SCP)  
Fattore di potenza (PFC)  $\lambda \geq 0,98$   
Temperatura ambiente di funzionamento Ta -10°C ÷ +40°C  
Temperatura massima sul punto Tc 70°C

### Norme di Riferimento



Alimentatore non idoneo per il funzionamento a vuoto  
Power supply not suitable for no-load operation

### Wiring diagrams



### Schema elettrico



| DIMMING DIP-SWITCH |            |
|--------------------|------------|
| Comando Command    | <b>1 2</b> |
| DALI   PUSH 230Vac | - -        |
| PUSH 48Vdc         | - ON       |
| 0-10V              | ON -       |
| 1-10V              | ON ON      |

| CODICE CODE      | Tensione di ingresso Input voltage (Vac) | Frequenza di rete Input frequency (Hz) | Potenza di uscita Output power (W) |     |       |     | Comando Command                        | Tensione di uscita Output voltage (Vdc) | Corrente di uscita Output current (mA) |       | PFC (λ) | CC CV | Peso Weight (g) |
|------------------|--|--|------------------------------------|-----|-------|-----|--|---|--|-------|---------|-------|-----------------|
|                  |  |  | @110V                              |     | @230V |     |  |   | @110V                                  | @230V |         |       |                 |
|                  |  |  | MIN                                | MAX | MIN   | MAX |  |   |  |       |         |       |                 |
| <b>LE7548DP</b>  | 110-240                                  | 50÷60                                  | 10                                 | 50  | 10    | 75  | PUSH   DALI   0-10V<br>1-10V   POT47KΩ | 48                                      | 1250                                   | 1520  | 0,98    | CV    | 280             |
| <b>LE10048DP</b> |  |  | 10                                 | 60  | 10    | 100 |  |   | 2080                                   | 330   |         |       |                 |

