

**General Characteristics**

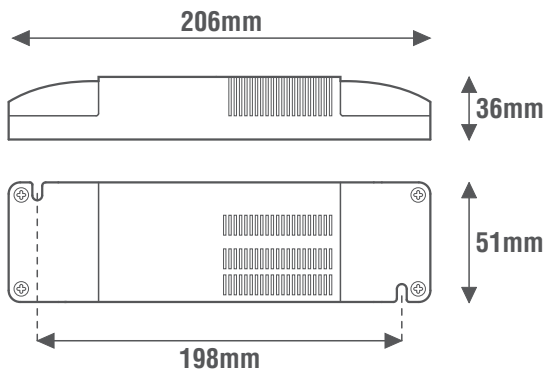
Plastic case  
Driver for independent mounting  
Electric class protection II  
Protection degree IP20

**Technical Features**

Input voltage range 220-240Vac  
Input frequency 50÷60Hz  
**Constant voltage output 24Vdc**  
**Brightness adjustment through:**  
- push-button (PUSH 230Vac)  
«LEVEL MEMORY» and «STATUS MEMORY» function  
Synchronization of multiple power supplies via cable (max 10)  
Energy Efficiency (EE):  
- 90% (LE7524P)  
- 91% (LE10024P)  
Open circuit protection (OCP)  
Protection against overtemperature (OTP)  
Short circuit protection (SCP)  
Power factor correction (PFC)  $\lambda \geq 0,96$   
Operating ambient temperature Ta -10°C ÷ +40°C  
Max case temperature on Tc 70°C

**Reference Standards**

EN 55015  
EN 61000-3-2  
EN 61000-3-3  
EN 61347-1  
EN 61347-2-13  
EN 61547



**Caratteristiche Costruttive**

Contenitore plastico  
Alimentatore ad uso indipendente  
Classe elettrica di protezione II  
Grado di protezione IP20

**Caratteristiche Tecniche**

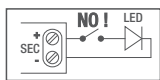
Tensione di ingresso 220-240Vac  
Frequenza di ingresso 50÷60Hz  
**Tensione di uscita costante 24Vdc**  
**Regolazione della luminosità tramite:**  
- pulsante (PUSH 230Vac)  
Funzione «MEMORIA DI LIVELLO» e «MEMORIA DI STATO»  
Sincronizzazione di più alimentatori tramite cablaggio (max 10)  
Efficienza Energetica (EE):  
- 90% (LE7524P)  
- 91% (LE10024P)  
Protezione al circuito aperto (OCP)  
Protezione alla sovratemperatura (OTP)  
Protezione al corto circuito (SCP)  
Fattore di potenza (PFC)  $\lambda \geq 0,96$   
Temperatura ambiente di funzionamento Ta -10°C ÷ +40°C  
Temperatura massima sul punto Tc 70°C

**Norme di Riferimento**

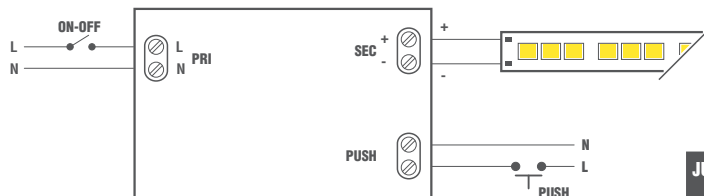
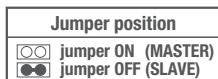


**Wiring diagrams**

**Schema elettrico**



Alimentatore non idoneo per il funzionamento a vuoto  
Power supply not suitable for no-load operation



CODICE CODE	Tensione di ingresso Input voltage (Vac)	Frequenza di rete Input frequency (Hz)	Potenza di uscita Output power (W)	Comando Command	Tensione di uscita Output voltage (Vdc)	Corrente di uscita Output current (mA)	PFC ( $\lambda$ )	CC CV	Peso Weight (g)
LE7524P	220-240	50÷60	75	PUSH	24	3120	0,96	CV	250
LE10024P			100			4160			280

