

ISTRUZIONI D'USO

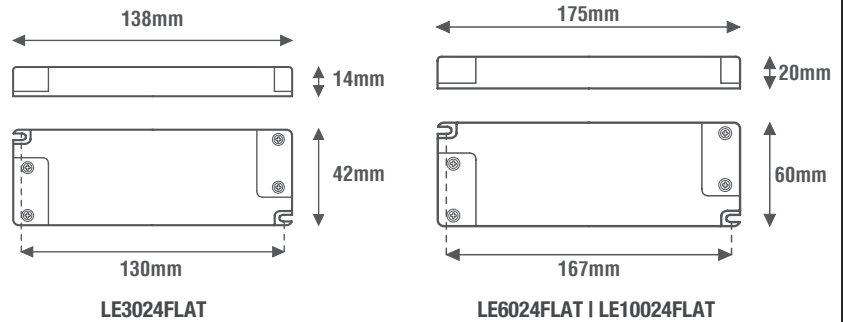
Codice: LE3024FLAT, LE6024FLAT, LE10024FLAT



ALIMENTATORI LED A TENSIONE COSTANTE

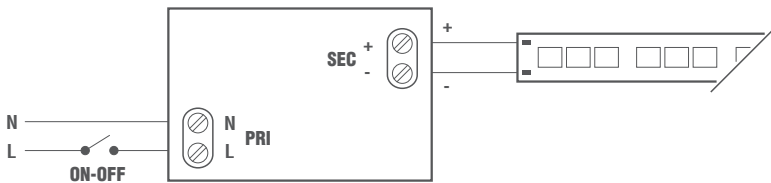
Caratteristiche Costruttive

Contenitore plastico a spessore ridotto (FLAT)
Alimentatore ad uso indipendente
Classe elettrica di protezione II
Grado di protezione IP20



CODICE CODE	Tensione di ingresso Input voltage (Vac)	Frequenza di rete Input frequency (Hz)	Potenza di uscita Output power (W)	Comando Command	Tensione di uscita Output voltage (Vdc)	Corrente di uscita Output current (mA)	PFC (λ)	CC CV	Peso Weight (g)
LE3024FLAT	220-240	50÷60	30	ON-OFF	24	1250	0,50	CV	90
LE6024FLAT			60			2500			200
LE10024FLAT			100			4160	230		

Schema di collegamento



Caratteristiche Tecniche

Tensione di ingresso 220-240Vac

Frequenza di ingresso 50÷60Hz

Tensione di uscita costante 24Vdc

Protezione al sovraccarico (OLP)

Protezione alla sovratemperatura (OTP)

Protezione al corto circuito (SCP)

Fattore di potenza (PFC):

- $\lambda \geq 0,50$ (LE3024FLAT)

- $\lambda \geq 0,90$

Temperatura ambiente di funzionamento Ta:

- -20°C ÷ +50°C (LE3024FLAT)

- -20°C ÷ +45°C

Temperatura massima sul punto Tc:

- 80°C (LE3024FLAT)

- 85°C (LE6024FLAT)

- 90°C (LE10024FLAT)

LEF LED DRIVER
www.lef-lighting.it

MODEL: LE3024FLAT
INPUT: 220-240V~50/60Hz $\lambda > 0,50$
OUTPUT: 24Vdc Max. 1,25A Max.30W
ta: 50°C tc: Max.80°C

EMC tested

SELV RoHS

MADE IN P.R.C.

LEF LED DRIVER
www.lef-lighting.it

MODEL: LE6024FLAT
INPUT: 220-240V~50/60Hz $\lambda > 0,9$
OUTPUT: 24Vdc Max 2,5A Max 60W
ta: 45°C tc: 85°C

EMC tested

SELV RoHS

MADE IN P.R.C.

LEF LED DRIVER
www.lef-lighting.it

MODEL: LE10024FLAT
INPUT: 220-240V~50/60Hz 0,55A max $\lambda > 0,9$
OUTPUT: 24Vdc Max 4,16A Max 100W
ta: 45°C tc: 90°C

EMC tested

SELV RoHS

MADE IN P.R.C.

Attenzione:

L'installazione del prodotto deve essere effettuata da personale qualificato.

Se il prodotto è utilizzato per scopi diversi da quelli originali o è collegato in modo errato, LEF LIGHTING S.R.L. non si assume nessuna responsabilità per eventuali danni.

Norme di Riferimento

- EN 55015
- EN 61000-3-2
- EN 61000-3-3
- EN 61347-1
- EN 61347-2-13
- EN 61547

MADE IN P.R.C.



PRODOTTO DA SMALTIRE IN MODO DIFFERENZIATO DAI RIFIUTI URBANI
Iscrizione al registro AEE nr.IT18040000010321



LEF LIGHTING S.R.L. | www.lef-lighting.it

Via Rodolfo Morandi, 9/11 - 50019 Sesto Fiorentino (FI) - ITALY | Tel +39 055 421 77 27 - Fax +39 055 425 44 92