

Alimentatori LED tensione costante (CV) IP20

Constant voltage LED drivers (CV) IP20

ON-OFF

serie FLAT | FLAT series



General Characteristics

Plastic case with thickness reduced (FLAT)
Driver for independent mounting
Electric class protection II
Protection degree IP20

Technical Features

Input voltage range 220-240Vac
Input frequency 50÷60Hz
Constant voltage output 24Vdc
Energy Efficiency (EE):
- 86% (LE6024FLAT)
- 91% (LE10024FLAT)
Overload protection (OLP)
Protection against overtemperature (OTP)
Short circuit protection (SCP)
Power factor correction (PFC) $\lambda \geq 0,90$
Operating ambient temperature T_a -20°C ÷ +45°C
Max case temperature on T_c :
- 85°C (LE6024FLAT)
- 90°C (LE10024FLAT)

Reference Standards

EN 55015
EN 61000-3-2
EN 61000-3-3
EN 61347-1
EN 61347-2-13
EN 61547

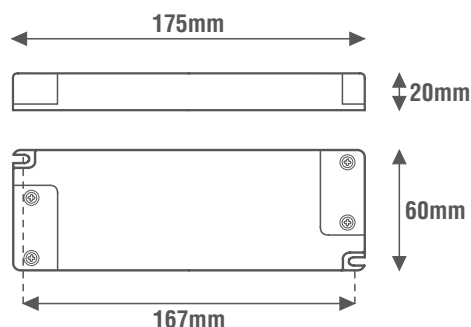
Caratteristiche Costruttive

Contenitore plastico a spessore ridotto (FLAT)
Alimentatore ad uso indipendente
Classe elettrica di protezione II
Grado di protezione IP20

Caratteristiche Tecniche

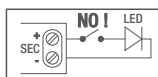
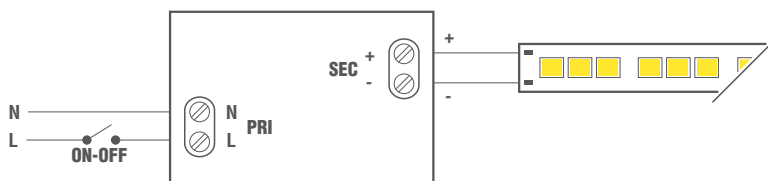
Tensione di ingresso 220-240Vac
Frequenza di ingresso 50÷60Hz
Tensione di uscita costante 24Vdc
Efficienza Energetica (EE):
- 86% (LE6024FLAT)
- 91% (LE10024FLAT)
Protezione al sovraccarico (OLP)
Protezione alla sovratemperatura (OTP)
Protezione al corto circuito (SCP)
Fattore di potenza (PFC) $\lambda \geq 0,90$
Temperatura ambiente di funzionamento T_a -20°C ÷ +45°C
Temperatura massima sul punto T_c :
- 85°C (LE6024FLAT)
- 90°C (LE10024FLAT)

Norme di Riferimento



Wiring diagrams

Schema elettrico



Alimentatore non idoneo per il funzionamento a vuoto
Power supply not suitable for no-load operation



CODICE CODE	Tensione di ingresso Input voltage (Vac)	Frequenza di rete Input frequency (Hz)	Potenza di uscita Output power (W)	Comando Command	Tensione di uscita Output voltage (Vdc)	Corrente di uscita Output current (mA)	PFC (λ)	CC CV	Peso Weight (g)
LE6024FLAT	220-240	50÷60	60	ON-OFF	24	2500	0,90	CV	200
LE10024FLAT			100			4160			230

