

Alimentatori LED tensione costante (CV) dimmerabili con comando a pulsante e segnale DALI e 0/1-10V IP20
Dimmable constant voltage LED drivers (CV) with push-button, DALI and 0/1-10V signal control IP20

**PUSH | DALI
0-10V | 1-10V**



General Characteristics

Plastic case
Driver for independent mounting
Electric class protection II
Protection degree IP20

Technical Features

Input voltage range 110-240Vac
Input frequency 50÷60Hz
Constant voltage output 24Vdc
Brightness adjustment through:
- push-button (PUSH 230Vac)
- push-button (PUSH 24Vdc)
- DALI signal
- 0-10V signal
- 1-10V signal
- **47Kohm potentiometer**
(setting by dip-switch)
«LEVEL MEMORY» and «STATUS MEMORY» function
Synchronization of multiple power supplies via cable (max 10)
Energy Efficiency (EE):
- 91% (LE10024DP)
- 93% (LE15024DP)
Open circuit protection (OCP)
Protection against overtemperature (OTP)
Short circuit protection (SCP)
Power factor correction (PFC) $\lambda \geq 0,98$
Operating ambient temperature T_a -10°C ÷ +40°C
Max case temperature on T_c :
- 70°C
- 75°C (LE15024DP)

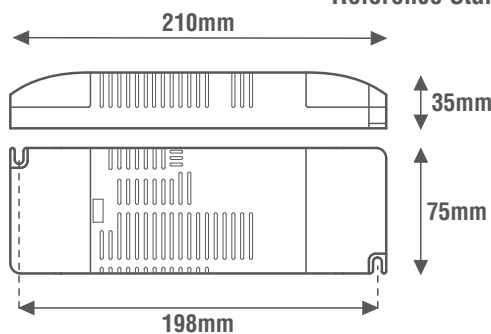
Caratteristiche Costruttive

Contenitore plastico
Alimentatore ad uso indipendente
Classe elettrica di protezione II
Grado di protezione IP20

Caratteristiche Tecniche

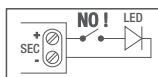
Tensione di ingresso 110-240Vac
Frequenza di ingresso 50÷60Hz
Tensione di uscita costante 24Vdc
Regolazione della luminosità tramite:
- pulsante (PUSH 230Vac)
- pulsante (PUSH 24Vdc)
- segnale DALI
- segnale 0-10V
- segnale 1-10V
- **potenziometro 47Kohm**
(impostabile tramite micro-interruttori)
Funzione «MEMORIA DI LIVELLO» e «MEMORIA DI STATO»
Sincronizzazione di più alimentatori tramite cablaggio (max 10)
Efficienza Energetica (EE):
- 91% (LE10024DP)
- 93% (LE15024DP)
Protezione al circuito aperto (OCP)
Protezione alla sovratemperatura (OTP)
Protezione al corto circuito (SCP)
Fattore di potenza (PFC) $\lambda \geq 0,98$
Temperatura ambiente di funzionamento T_a -10°C ÷ +40°C
Temperatura massima sul punto T_c :
- 70°C
- 75°C (LE15024DP)

Reference Standards



EN 55015
EN 61000-3-2
EN 61000-3-3
EN 61347-1
EN 61347-2-13
EN 61547
EN 62386-207

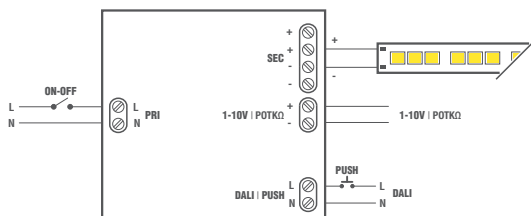
Norme di Riferimento



Alimentatore non idoneo per il funzionamento a vuoto
Power supply not suitable for no-load operation

DIMMING DIP-SWITCH	
Comando Command	1 2
DALI PUSH 230Vac	- -
PUSH 24Vdc	- ON
0-10V	ON -
1-10V	ON ON

Wiring diagrams



Schema elettrico

	EE 93%
SYNCR by CABLE	max 10 SLAVE
DIP SWITCH	
DIM 0-10V	DIM 1-10V
DIM POT 47KΩ	
DALI 2	DALI DT6
DIM DALI	DIM PUSH 24Vdc
DIM PUSH 230Vac	

CODICE CODE	Tensione di ingresso Input voltage (Vac)	Frequenza di rete Input frequency (Hz)	Potenza di uscita Output power (W)		Comando Command	Tensione di uscita Output voltage (Vdc)	Corrente di uscita Output current (mA)		PFC (λ)	CC CV	Peso Weight (g)
			@110V	@230V			@110V	@230V			
LE10024DP	110-240	50÷60	60	100	PUSH DALI 0-10V 1-10V POT47kΩ	24	2500	4160	0,98	CV	330
LE15024DP				150				6250			380

