

**Alimentatori LED tensione costante (CV) dimmerabili con comando a pulsante a 2 canali e segnale DALI IP20**  
Dimmable constant voltage LED drivers (CV) with push-button 2 channels and DALI signal control IP20

**PUSH | DALI**



versione a 2 canali | 2-channels version

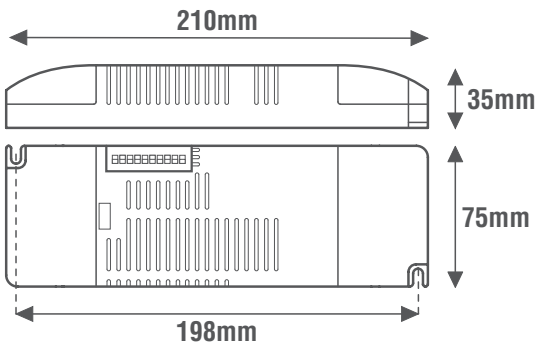
**General Characteristics**

Plastic case  
Driver for independent mounting  
Electric class protection II  
Protection degree IP20

**Technical Features**

Input voltage range 220-240Vac  
Input frequency 50÷60Hz  
**Constant voltage output 24Vdc**  
**2 channels DALI power supply for Tunable White control**  
**It commands two channel LED strips for warm and cold light**  
**Brightness and color adjustment through:**  
- **1 push-button version (LE10024CCTP1)**  
(control, adjustment and color change with a single push-button)  
- **2 push-button version (LE10024CCTP2)**  
(command and adjustment with a push-button and color change with the second push-button)  
- **DALI signal**  
(setting by dip-switch)  
Synchronization of multiple power supplies via cable  
(max 6 SLAVE)  
Cable length 1m  
Energy Efficiency (EE) 91%  
Power factor correction (PFC)  $\lambda \geq 0,96$   
Operating ambient temperature Ta -10°C ÷ +40°C  
Max case temperature on Tc 80°C

**Reference Standards**



- EN 55015
- EN 61000-3-2
- EN 61000-3-3
- EN 61347-1
- EN 61347-2-13
- EN 61547
- EN 62386-207

**Caratteristiche Costruttive**

Contenitore plastico  
Alimentatore ad uso indipendente  
Classe elettrica di protezione II  
Grado di protezione IP20

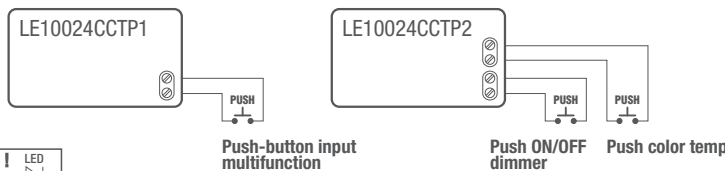
**Caratteristiche Tecniche**

Tensione di ingresso 220-240Vac  
Frequenza di ingresso 50÷60Hz  
**Tensione di uscita costante 24Vdc**  
**Alimentatore 2 canali DALI per controllo Bianco Dinamico**  
**Comanda strisce LED a luce calda e fredda a due canali**  
**Regolazione della luminosità e del colore tramite:**  
- **versione a 1 pulsante (LE10024CCTP1)**  
(comando, regolazione e cambio colore con un solo pulsante)  
- **versione a 2 pulsanti (LE10024CCTP2)**  
(comando e regolazione con un pulsante e cambio colore con il secondo pulsante)  
- **segnale DALI**  
(impostabile tramite micro-interruttori)  
Sincronizzazione di più alimentatori tramite cavo (compreso)  
(max 6 SLAVE)  
Lunghezza cavo 1m  
Efficienza Energetica (EE) 91%  
Fattore di potenza (PFC)  $\lambda \geq 0,96$   
Temperatura ambiente di funzionamento Ta -10°C ÷ +40°C  
Temperatura massima sul punto Tc 80°C

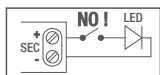
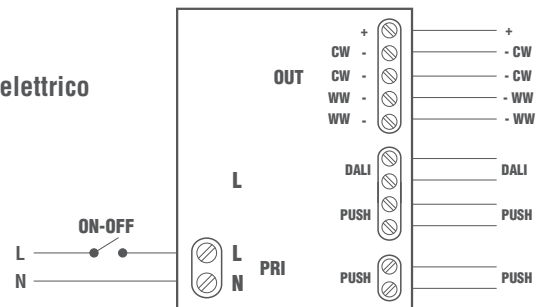
**Norme di Riferimento**



**Wiring diagrams**



**Schema elettrico**



Alimentatore non idoneo per il funzionamento a vuoto  
Power supply not suitable for no-load operation

EE 91% | DIP SWITCH | SYNCRO by CABLE | max 6 SLAVE | DALI DT6 | DIM DALI | DIM PUSH NO VOLTAGE

CODICE CODE	Tensione di ingresso Input voltage (Vac)	Frequenza di rete Input frequency (Hz)	Potenza di uscita Output power (W)	Comando Command	Tensione di uscita Output voltage (Vdc)	Corrente di uscita Output current (mA)	PFC ( $\lambda$ )	CC CV	Peso Weight (g)
LE10024CCTP1 LE10024CCTP2	220-240	50÷60	2 x 50	PUSH (1 pulsante/push-button)   DALI PUSH (2 pulsanti/push-buttons)   DALI	24	2 x 2080	0,96	CV	360

CE | SELV | IP20 | ta MAX 40°C | tc MAX 80°C | PFC  $\lambda \geq 0,96$  | 100 WATT | DC 24V | CV | 85mm