

# ISTRUZIONI

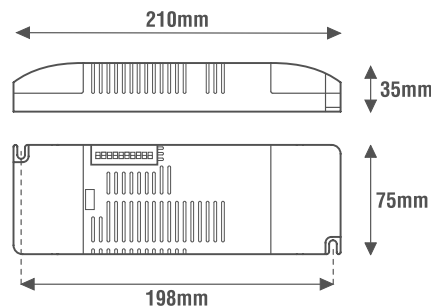
## Codici: LE10024CCTP1, LE10024CCTP2

### Alimentatori LED a tensione costante dimmerabili

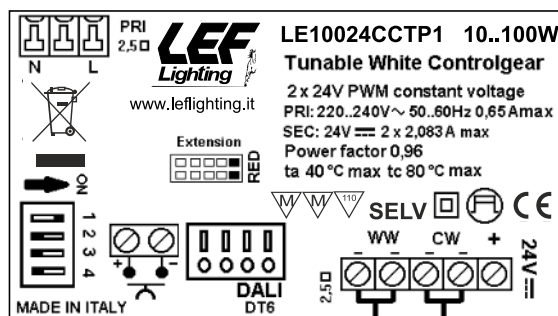
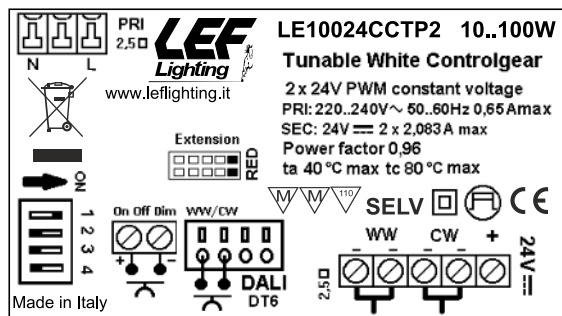


#### Caratteristiche Costruttive

Contenitore plastico  
Alimentatore ad uso indipendente  
Classe elettrica di protezione II  
Grado di protezione IP20



CODICE CODE	Tensione di ingresso Input voltage (Vac)	Frequenza di rete Input frequency (Hz)	Potenza di uscita Output power (W)	Comando Command	Tensione di uscita Output voltage (Vdc)	Corrente di uscita Output current (mA)	PFC (λ)	CC CV	Peso Weight (g)
LE10024CCTP1	220-240	50÷60	2 x 50	PUSH (1 pulsante/push-button)   DALI	24	2 x 2080	0,96	CV	360
LE10024CCTP2				PUSH (2 pulsanti/push-buttons)   DALI					



#### Caratteristiche Tecniche

Tensione di ingresso 220-240Vac

Frequenza di ingresso 50÷60Hz

Tensione di uscita costante 24Vdc

Alimentatore 2 canali per controllo Tunable White

Comanda strisce LED a luce calda e fredda a due canali

Regolazione della luminosità e del colore tramite:

- versione a 1 pulsante (LE10024CCTP1)

(comando, regolazione e cambio colore con un solo pulsante)

- versione a 2 pulsanti (LE10024CCTP2)

(comando e regolazione con un pulsante

e cambio colore con il secondo pulsante)

- segnale DALI

(impostabile tramite micro-interruttori)

Sincronizzazione di più alimentatori tramite cavo (compreso) (max 6 SLAVE)

Fattore di potenza (PFC)  $\lambda \geq 0,96$

Temperatura ambiente di funzionamento Ta -10°C ÷ +40°C

Temperatura massima sul punto Tc 80°C

#### Norme di Riferimento

EN 55015  
EN 61000-3-2  
EN 61000-3-3  
EN 61347-1  
EN 61347-2-13  
EN 61547  
EN 62386

MADE IN ITALY



PRODOTTO DA SMALTIRE IN MODO DIFFERENZIATO DAI RIFIUTI URBANI

Iscrizione al Registro AEE nr.IT18040000010321



LEF LIGHTING S.R.L. www.leflighting.it

Via Rodolfo Morandi, 9/11 - 50019 Sesto Fiorentino (FI) - ITALY | Tel +39 055 421 77 27 - Fax +39 055 425 44 92

# ISTRUZIONI

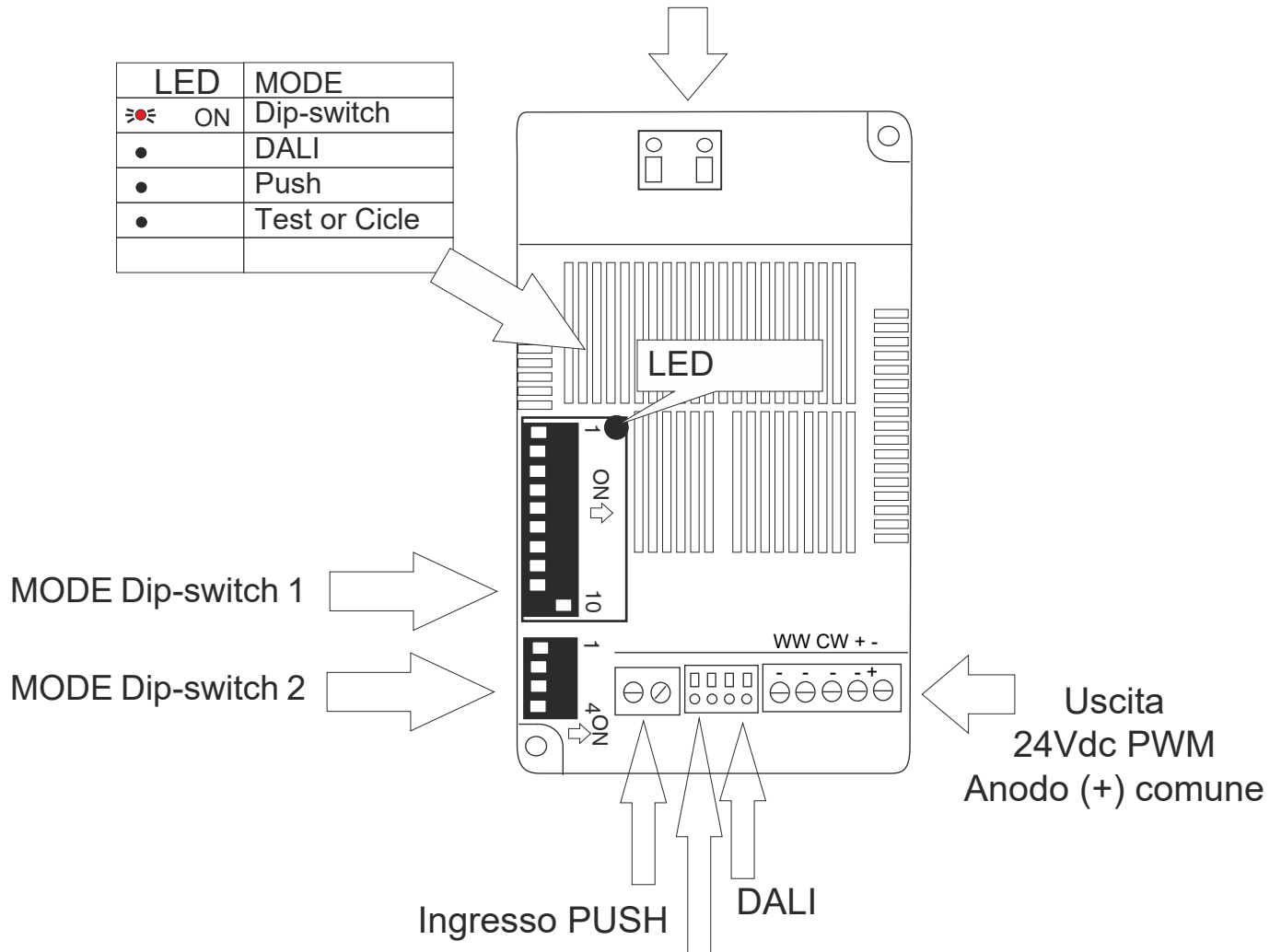
Codici: LE10024CCTP1, LE10024CCTP2

Alimentatori LED a tensione costante dimmerabili



Ingresso: 220÷240Vac 50÷60Hz

LED	MODE
	Dip-switch
	DALI
	Push
	Test or Cicle



Ingresso PUSH bianco dinamico (solo LE10024CCTP2)

		9	10	MODE Dip-switch 1
			ON	DALI
		ON		Push

1	2	3	4	MODE Dip-switch 2
OFF	OFF	OFF	-	DALI
OFF	ON	OFF	-	Push Linear Scale
ON	ON	OFF	-	Test o Ciclo
ON	ON	ON	-	Slave

Ingresso: selezionare con i dip-switch l'ingresso desiderato, spegnere e riaccendere l'apparecchio dopo le modifiche.

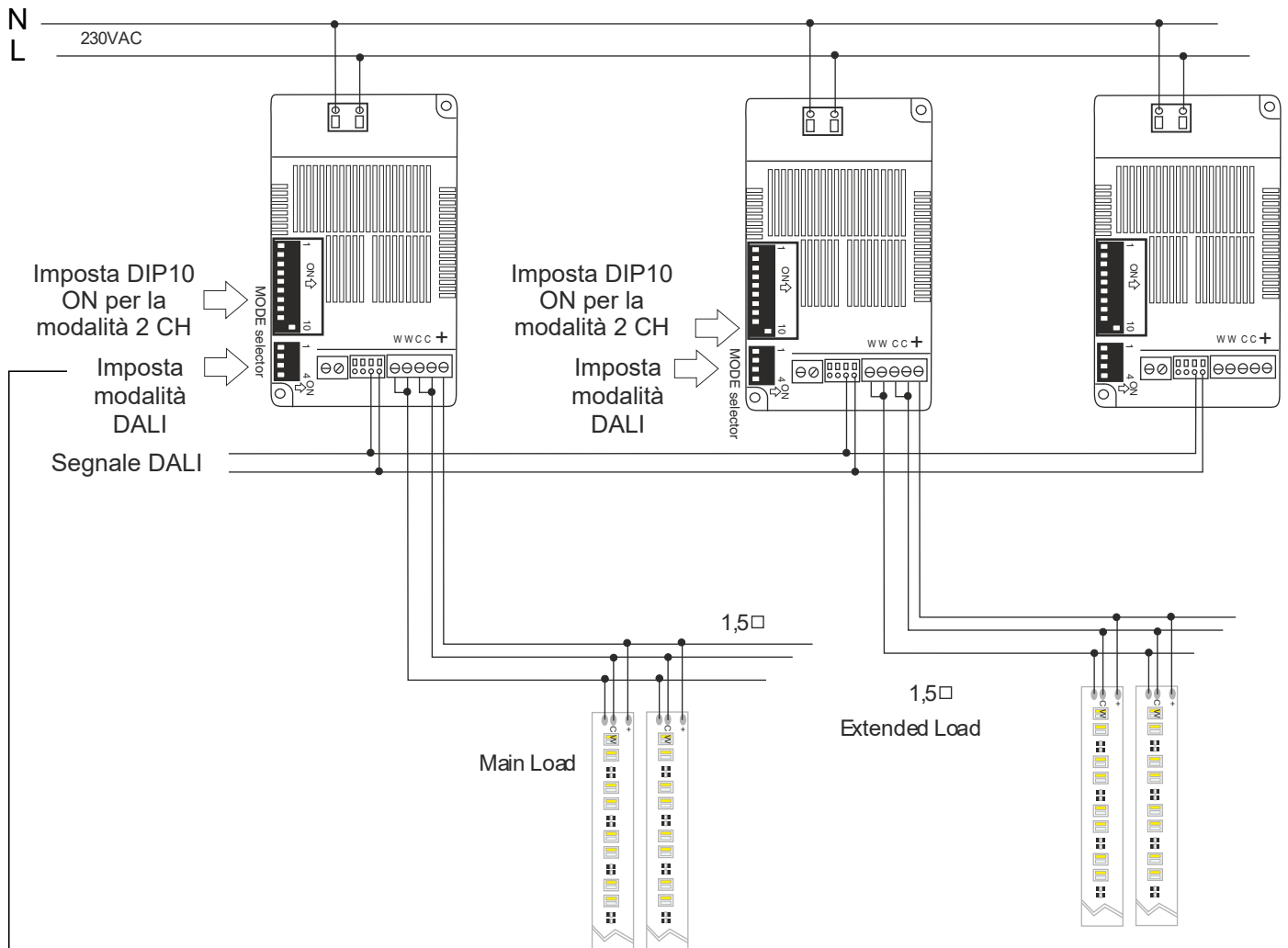
# ISTRUZIONI

Codici: LE10024CCTP1, LE10024CCTP2

Alimentatori LED a tensione costante dimmerabili



## MODALITÀ DALI



1	2	3	4	MODE Dip-switch
OFF	OFF	OFF	-	DALI

Ingresso: selezionare con i dip-switch l'ingresso desiderato, spegnere e riaccendere l'apparecchio dopo le modifiche.

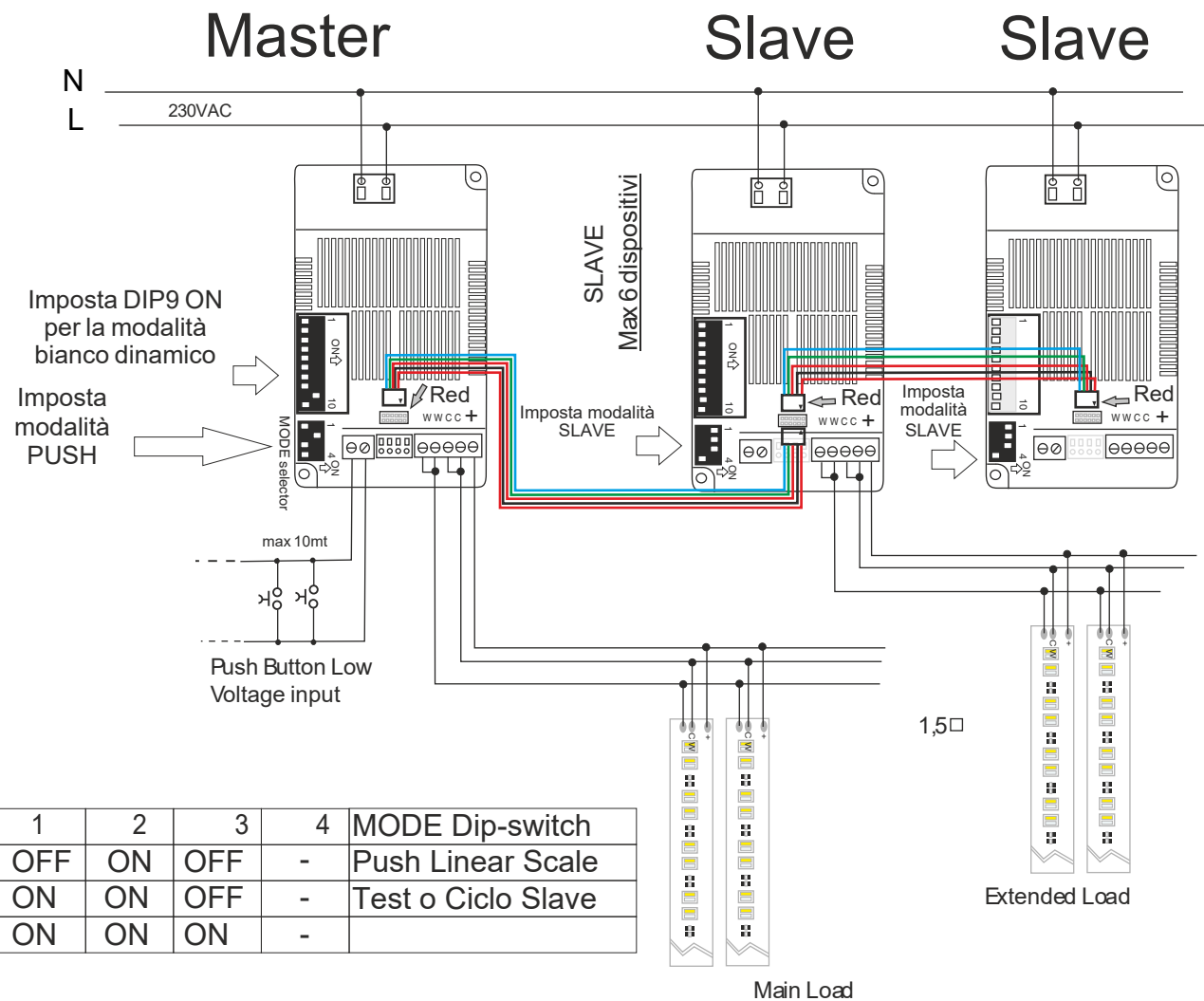
# ISTRUZIONI

Codici: LE10024CCTP1, LE10024CCTP2

Alimentatori LED a tensione costante dimmerabili



## LE10024CCTP1 BIANCO DINAMICO con 1 PULSANTE



Pressione rapida sul pulsante: funzione ON/OFF

Pressione prolungata da acceso: regolazione del colore o dimmerazione

Pressione prolungata da spento: dopo un flash, cambia la modalità da dimmer a cambio colore e viceversa

Ingresso: selezionare con i dip-switch l'ingresso desiderato, spegnere e riaccendere l'apparecchio dopo le modifiche.

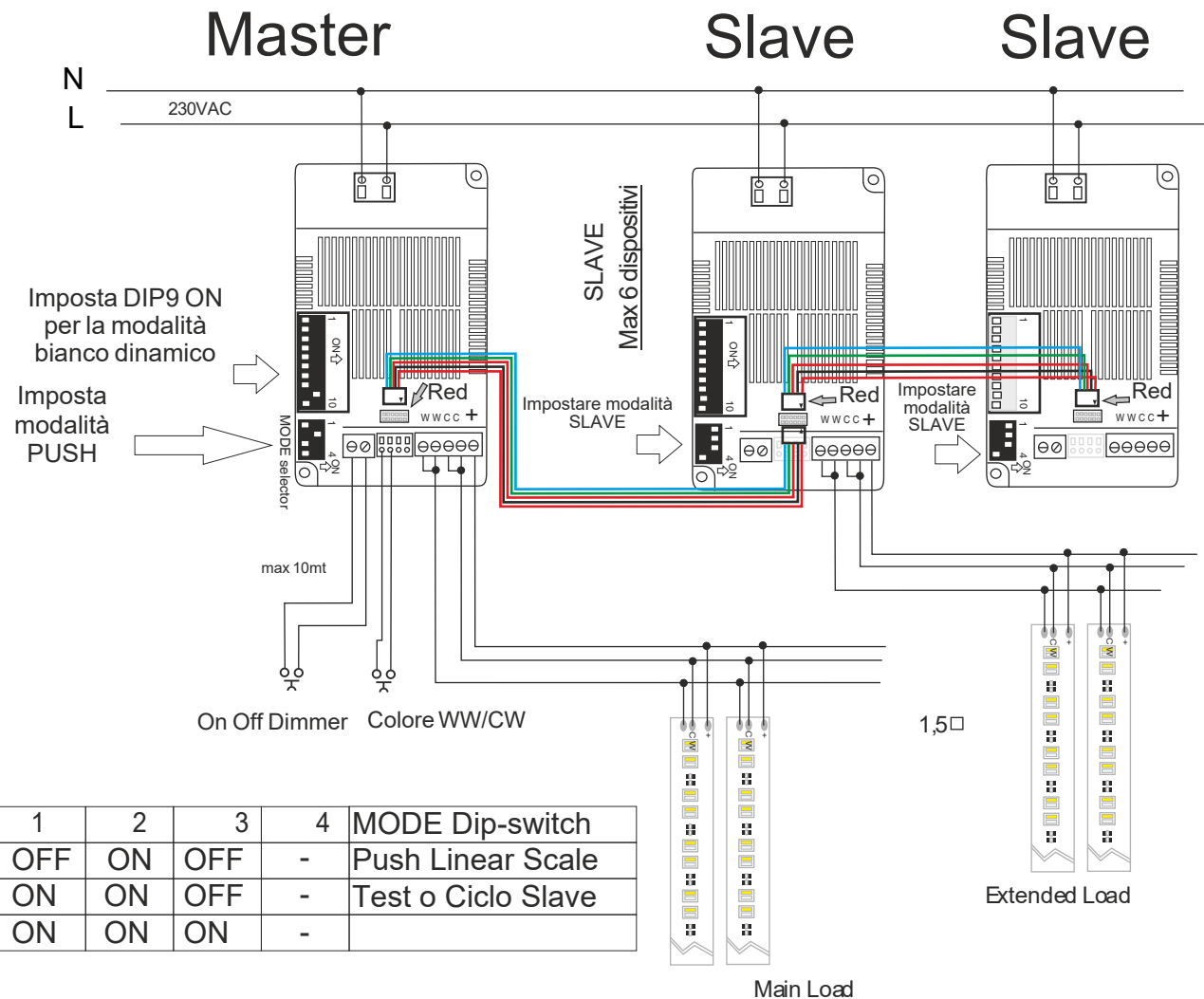
# ISTRUZIONI

Codici: LE10024CCTP1, LE10024CCTP2

Alimentatori LED a tensione costante dimmerabili



## LE10024CCTP2 BIANCO DINAMICO con 2 PULSANTI



Pressione rapida pulsante 1 : ON/OFF

Pressione prolungata pulsante 1: modalità dimmerazione

Pressione pulsante 2 : Selezione della temperatura di colore

Ingresso: selezionare con i dip-switch l'ingresso desiderato, spegnere e riaccendere l'apparecchio dopo le modifiche.