

# Alimentatori LED tensione costante (CV) IP20

## Constant voltage LED drivers (CV) IP20

ON-OFF



serie STANDARD | STANDARD series

### General Characteristics

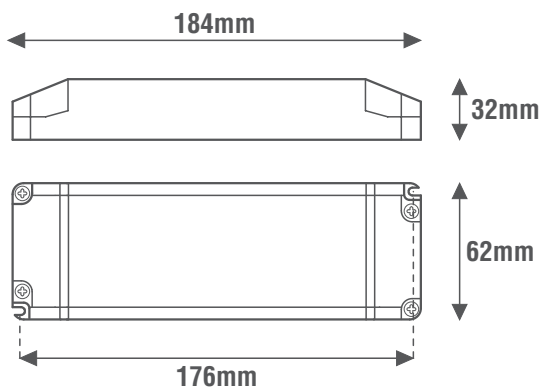
Plastic case  
Driver for independent mounting  
Electric class protection II  
Protection degree IP20

### Technical Features

Input voltage range 110-240Vac  
Input frequency 50÷60Hz  
**Constant voltage output 12Vdc (LE10012)**  
**Constant voltage output 24Vdc (LE10024)**  
Energy Efficiency (EE):  
- 90% (LE10012)  
- 91% (LE10024)  
Open circuit protection (OCP)  
Overload protection (OLP)  
Protection against overtemperature (OTP)  
Short circuit protection (SCP)  
Power factor correction (PFC)  $\lambda \geq 0,95$   
Operating ambient temperature  $T_a$  -20°C ÷ +45°C  
Max case temperature on  $T_c$  85°C

### Reference Standards

EN 55015  
EN 61000-3-2  
EN 61000-3-3  
EN 61347-1  
EN 61347-2-13  
EN 61547



### Caratteristiche Costruttive

Contenitore plastico  
Alimentatore ad uso indipendente  
Classe elettrica di protezione II  
Grado di protezione IP20

### Caratteristiche Tecniche

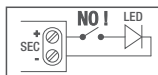
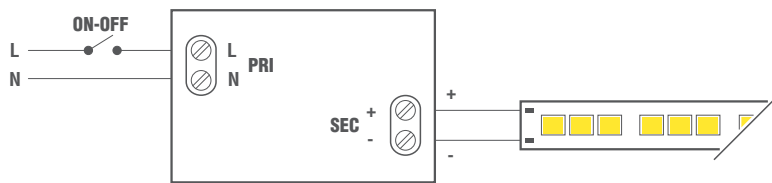
Tensione di ingresso 110-240Vac  
Frequenza di ingresso 50÷60Hz  
**Tensione di uscita costante 12Vdc (LE10012)**  
**Tensione di uscita costante 24Vdc (LE10024)**  
Efficienza Energetica (EE):  
- 90% (LE10012)  
- 91% (LE10024)  
Protezione al circuito aperto (OCP)  
Protezione al sovraccarico (OLP)  
Protezione alla sovratemperatura (OTP)  
Protezione al corto circuito (SCP)  
Fattore di potenza (PFC)  $\lambda \geq 0,95$   
Temperatura ambiente di funzionamento  $T_a$  -20°C ÷ +45°C  
Temperatura massima sul punto  $T_c$  85°C

### Norme di Riferimento



### Wiring diagrams

### Schema elettrico



Alimentatore non idoneo per il funzionamento a vuoto  
Power supply not suitable for no-load operation



CODICE CODE	Tensione di ingresso Input voltage (Vac)	Frequenza di rete Input frequency (Hz)	Potenza di uscita Output power (W)		Comando Command	Tensione di uscita Output voltage (Vdc)	Corrente di uscita Output current (mA)		PFC ( $\lambda$ )	CC CV	Peso Weight (g)
			@110V	@230V			@110V	@230V			
LE10012	110-240	50÷60	100	100	ON-OFF	12	8330	8330	0,95	CV	330
LE10024			24	4160		4160					

